



**Istituto per le Tecnologie  
della Costruzione**

**Consiglio Nazionale delle Ricerche**

Via Lombardia 49 - 20098 San Giuliano Milanese - Italy  
tel: +39-02-9806.1 - Telefax: +39-02-98280088  
e-mail: info@itc.cnr.it



EOTA Member



[www.eota.eu](http://www.eota.eu)

European Organisation for  
Technical Assessment  
Organisation Européenne  
pour l'évaluation technique

## Valutazione Tecnica Europea **ETA 17/0440 del 16/05/2017** Versione: 01

(Versione in lingua Italiana; è disponibile la versione in Inglese)

### PARTE GENERALE

Nome commerciale

**“ELEMATIC T88” nelle varianti “T88/V TE”,  
“T88/V TORX”, “T88/V TE SSA4”, “T88/V  
TORX SSA4”**

Famiglia di prodotto alla quale appartiene il  
prodotto da costruzione

**PAC 33 – Fissaggi  
Ancoranti plastici per usi multipli in  
calcestruzzo e muratura per applicazioni non  
strutturali**

Produttore

**ITW Construction Products Italy S.r.l.  
V.le Regione Veneto, 5 - I - 35127  
Padova (PD) - Italia**

Indirizzo stabilimento di produzione

**V.le Regione Veneto, 5 - I - 35127  
Padova (PD) - Italia**

Questa Valutazione Tecnica Europea  
contiene:

**15 pagine, inclusi 8 allegati che costituiscono  
parte integrante di questa valutazione**

Questa Valutazione Tecnica Europea viene  
rilasciata in accordo col Regolamento (EU)  
n° 305/2011, sulla base di

**ETAG 020 edizione Marzo 2012 utilizzata  
come Documento per la Valutazione Europea  
(European Assessment Document-EAD)**

*Le traduzioni della presente Valutazione Tecnica Europea in altre lingue devono corrispondere pienamente all'originale rilasciato e devono essere indicate come tali.*

*La comunicazione della presente Valutazione Tecnica Europea, inclusa la trasmissione elettronica, deve avvenire in versione integrale (ad eccezione degli eventuali Allegati confidenziali). In ogni caso, una riproduzione parziale può essere fatta con il consenso scritto l'Organismo di Valutazione Tecnica che rilascia l'ETA. Ogni riproduzione parziale deve essere indicata come tale.*

## PARTI SPECIFICHE

### 1 DESCRIZIONE TECNICA DEL PRODOTTO

#### 1.1 Definizione del prodotto da costruzione

“Elematic T88” nella gamma delle varianti “T88/V TE”, “T88/V TORX”, “T88/V TE SSA4”, “T88/V TORX SSA4”, è un ancorante plastico per l’impiego in calcestruzzo di peso normale (Categoria d’Uso “a”), nella muratura piena (Categoria d’Uso “b”) e nella muratura forata o perforata (Categoria d’Uso “c”) per applicazioni non strutturali.

Comprende i seguenti componenti le cui dimensioni sono fornite nelle Tabelle 1 e 2:

- un manicotto plastico realizzato in materiale polimerico,
- una vite speciale realizzata in acciaio al carbonio di classe di resistenza 6.8 (zincata) o in acciaio inossidabile di classe di resistenza A4-80.

Il manicotto plastico si espande avvitando la vite specifica che preme il manicotto contro la parete del foro realizzato. L’ancorante installato è visibile nell’Allegato 1.

Le dimensioni dei componenti sono le seguenti:

Nome commerciale del manicotto	$\varnothing d_{nom}$ mm	$h_{nom}$ mm	$t_{fix,min}$ mm	$t_{fix,max}$ mm	$L_{a,min}$	$L_{a,max}$
T88 10 <sup>1</sup>	10	70	10	140	80	210

Tabella 1: Dimensioni del manicotto

Nome commerciale delle viti <sup>2</sup>	$\varnothing d_s$ mm	$\varnothing d_{k,nom}$ mm	$L_{s,min}$ mm	$L_{s,max}$ mm
IDEX 7 X L CK- 45°	7	5.6	85	215
IDEX 7 X L HEX- 45°	7	5.6	85	215
IDEX 7 X L CK- 35°	7	5.6	87	220
IDEX 7 X L HEX- 35°	7	5.6	87	220

Table 2: Dimensioni delle viti speciali

La differenza nelle varianti dell’ancorante risiede solo nel tipo di vite utilizzata, come da seguenti indicazioni:

“T88/V TE”: vite in acciaio al carbonio con testa esagonale; geometria dell’estremità della vite: 35°, 45°.

“T88/V TORX”: vite in acciaio al carbonio con testa svasata; geometria dell’estremità della vite: 35°, 45°.

“T88/V TE SSA4”: vite in acciaio inossidabile con testa esagonale; geometria dell’estremità della vite: 35°.

“T88/V TORX SSA4”: vite in acciaio inossidabile con testa svasata; geometria dell’estremità della vite: 35°.

I componenti sono realizzati in fabbrica dal Produttore o dai suoi fornitori. Il Produttore è in ultimo responsabile dell’intero kit.

### 2 INDIVIDUAZIONE DELL’USO PREVISTO IN ACCORDO CON LA ETAG 020 UTILIZZATA COME DOCUMENTO DI VALUTAZIONE EUROPEO (EAD)

L’ancorante è destinato all’utilizzo in ancoraggi per i quali devono essere soddisfatti i requisiti per la sicurezza nell’uso come inteso nel Requisito di Base 4 del Regolamento (EU) 305/2011 e in cui un cedimento del fissaggio rappresenti un rischio immediato per la vita umana.

L’ancorante è da impiegarsi solo per fissaggio multiplo per applicazioni non strutturali in calcestruzzo e muratura. Il materiale di base dovrà essere costituito da calcestruzzo di peso normale armato o non armato di classe di resistenza come minimo C12/15 secondo la EN 206-1:2000-12 e da pareti in muratura in conformità all’Allegato 6. L’ancorante può essere utilizzato in

<sup>1</sup> Produttore: ITW Construction Products Italy S.r.l., Padova, Italia

<sup>2</sup> Produttore: Codici fornitori F00993 and F03120

ETA 17/0440 del 16/05/2017 v 01



calcestruzzo fessurato e non fessurato. La classe di resistenza della malta della muratura deve essere come minimo M 2,5 secondo la EN 998-2:2010.

Le prestazioni illustrate nella Sezione 3 sono valide solo se l'ancorante viene utilizzato nelle condizioni indicate nel § 2.1 di seguito e in accordo con le specifiche indicate nell'Allegato 8.

La vita utile presunta dell'ancorante per l'impiego previsto è di almeno 50 anni.

## 2.1 Aspetti rilevanti per le prestazioni del prodotto

La vite specifica in acciaio zincato può essere utilizzata solo in strutture soggette a condizioni interne asciutte. La vite specifica in acciaio inossidabile può essere utilizzata in strutture soggette a condizioni interne asciutte e anche in strutture soggette a esposizione all'atmosfera esterna (inclusi ambiente industriale e marino), o a esposizione a condizioni interne permanentemente umide, se non sussistono condizioni particolarmente aggressive. Tali condizioni particolarmente aggressive sono ad es. immersione permanente, alternante in acqua di mare o la zona di spruzzi di acqua di mare, atmosfera di cloruri di piscine coperte o atmosfera con inquinamento chimico estremo (ad es. in impianti di desolfurazione o gallerie stradali dove sono impiegati materiali disgelanti).

La vite specifica in acciaio zincato può anche essere utilizzata in strutture soggette a esposizione all'atmosfera esterna, se l'area della testa della vite è protetta da umidità e pioggia battente dopo montaggio dell'unità di fissaggio in modo tale che sia impedita l'infiltrazione dell'umidità nel gambo dell'ancorante. Quindi ci sarà un rivestimento esterno o uno schermo anti-pioggia ventilato montato davanti alla testa della vite e la testa della vite stessa sarà ricoperta con un rivestimento in plastica morbida, con un rivestimento combinato olio-bitume permanentemente elastico (ad es. imprimitura o protezione per i vuoti della scocca delle auto).

L'ancorante può essere impiegato nel seguente range termico:

- Range di temperatura b): da -40 °C fino a +80 °C (temperatura massima sul lungo termine +50 °C e temperatura massima sul breve termine +80 °C).
- Range di temperatura c): da -40 °C fino a +50 °C (temperatura massima sul lungo termine +30 °C e temperatura massima sul breve termine +50 °C).

L'ETA è rilasciato a "Elematic T88" sulla base di informazioni e dei dati ammessi e depositati presso ITC-CNR che identificano il kit che è stato valutato e giudicato.

Modifiche al processo di produzione dei componenti o ai componenti del kit che possano rendere inesatti i dati/informazioni depositati, devono essere notificate a ITC-CNR prima di essere introdotte e ITC-CNR valuterà se tali modifiche condizionano o meno la Valutazione tecnica Europea (ETA) e, conseguentemente, la validità della marcatura CE sulla base dell'ETA e, in caso positivo, se sono necessarie ulteriori valutazioni e/o modifiche all'ETA. Lo schema del processo di produzione è depositato all'ITC CNR.

La spaziatura minima e le dimensioni dell'elemento dell'ancorante in accordo con l'Allegato 5, Tabella 8 e con l'Allegato 7, Tabelle 11 e 12 devono essere rispettate a seconda del materiale di base.

## 2.2 Prove sul cantiere di lavoro in accordo con la ETAG 020, Allegato B

### 2.2.1 Aspetti generali

In assenza di requisiti nazionali la resistenza caratteristica dell'ancorante plastico può essere determinata da prove sul cantiere di lavoro nelle categorie d'uso "a", "b" e "c", se l'ancorante plastico possiede già i valori caratteristici per lo stesso materiale di base (della categoria d'uso corrispondente) quale quello che è presente nelle opere edilizie.

I valori di resistenza caratteristica forniti nell'Allegato 6 per l'impiego nella muratura piena sono validi per il materiale di base e per i mattoni che sono stati usati per le prove o per dimensioni di mattone maggiori e per resistenze a compressione più alte dell'elemento di muratura. I valori di resistenza caratteristica forniti nell'Allegato 6 per l'impiego nella muratura forata o perforata sono validi solo per i mattoni e i blocchi che sono stati usati per le prove relativamente a materiale di base, dimensione degli elementi, resistenza a compressione e configurazione dei vuoti.

La resistenza caratteristica dell'ancorante plastico deve essere determinata attraverso prove sul cantiere di lavoro per valutare l'influenza del martello pneumatico o del trapano a percussione, se i fori della trapanatura nelle prove di valutazione della prestazione sono stati eseguiti utilizzando un trapano a rotazione ma per l'installazione dell'ancorante nel cantiere di costruzione sarà impiegato un martello pneumatico o un trapano a percussione.



La resistenza caratteristica da applicare a un ancorante plastico deve essere determinata per mezzo di almeno 15 prove di estrazione (pull-out) realizzate sull'opera edilizia con un carico di trazione centrico che agisca sull'ancorante plastico. Queste prove possono anche essere effettuate in un laboratorio in condizioni equivalenti a quelle impiegate sull'opera edilizia.

L'esecuzione e la valutazione delle prove come anche il rilascio del rapporto di prova e la determinazione della resistenza caratteristica devono essere supervisionati dalla persona responsabile dell'esecuzione delle opere in cantiere ed essere effettuati da una persona competente.

Il numero e la posizione degli ancoranti plastici da sottoporre a prova devono essere adattati alle pertinenti specifiche condizioni dell'opera edilizia in questione e, per esempio, in caso di area cieca e più ampia essere aumentati in modo tale che se ne possano ricavare informazioni affidabili sulla resistenza caratteristica dell'ancorante plastico incassato nel materiale di base in questione. Le prove devono tenere conto delle condizioni sfavorevoli dell'esecuzione pratica.

### 2.2.2 Assemblaggio

L'ancorante plastico da sottoporre a prova deve essere installato (ad es., preparazione del foro del trapano, strumento di perforazione da usare, punta del trapano, tipo di perforazione a martello o rotante, spessore dell'elemento da fissare), e per quanto riguarda spaziatura e distanze dal bordo che siano distribuite, nello stesso modo in cui è previsto per l'impiego finale. A seconda dello strumento di perforazione, si devono usare punte di trapano di metallo duro per martello pneumatico o punte di trapano di metallo duro per percussione, in accordo con la ISO 5468. Si devono usare nuove punte di trapano per una serie di prove o punte di trapano con  $d_{cut} \geq d_{cut,m}$ .

### 2.2.3 Esecuzione della prova

L'apparecchiatura di prova usata per le prove di estrazione (pull-out) deve apportare un incremento lento continuo del carico, registrato da una cella di carico calibrata. Il carico si deve applicare perpendicolarmente alla superficie del materiale di base e deve essere trasmesso all'ancorante per il tramite di una cerniera. Le forze di reazione devono essere trasmesse all'interno del materiale di base in modo che non sia limitato il possibile scoppio (breakout) della muratura. Si considera soddisfatta questa condizione, se le forze di reazione del supporto vengono trasmesse o negli elementi di muratura adiacenti o a una distanza di almeno 150 mm dagli ancoranti plastici. Il carico deve essere aumentato in continuo in modo tale che il carico finale venga raggiunto dopo circa 1 minuto. Si registra il carico quando viene raggiunto il carico finale ( $N_1$ ).

Se non si verifica un cedimento da pull-out, vi è la necessità di altri metodi di prova, ad es. aumentare il carico fino al carico di prova.

### 2.2.4 Rapporto di prova

Il rapporto di prova deve includere tutte le informazioni necessarie per valutare la resistenza dell'ancorante testato. Esso deve essere consegnato alla persona responsabile della progettazione del fissaggio. I dati minimi richiesti sono:

- Nome del prodotto
- Cantiere di costruzione
- Proprietario dell'edificio
- Data e luogo delle prove
- Apparecchiatura di prova
- Tipo di struttura che deve essere fissata
- Muratura (tipo di mattone, classe di resistenza, tutte le dimensioni dei mattoni, gruppo della malta se possibile); valutazione visiva della muratura (giunti a filo, gioco dei giunti, regolarità)
- Ancoranti plastici e viti o chiodi
- Valore del diametro tagliente delle punte del perforatore a martello in metallo duro, misurato prima e dopo la trapanazione se non vengono usate nuove punte di trapano
- Risultati delle prove inclusa l'indicazione del valore  $N_1$ ; modo di rottura
- Prove eseguite o supervisionate da ...; firma.

### 2.2.5 Valutazione dei risultati di prova

La resistenza caratteristica  $F_{RK1}$  viene dedotta dai valori misurati  $N_1$  come segue:



$$F_{Rk1} = 0.5 \cdot N_1$$

La resistenza caratteristica  $F_{Rk1}$  deve essere uguale o più piccola della resistenza caratteristica  $F_{Rk}$  che viene indicata nell'ETA per materiale di base equivalente (a seconda della categoria d'uso a, b e c) con

$N_1$  = valore medio dei cinque valori più piccoli misurati al carico di rottura.

In assenza di regolamenti nazionali i fattori parziali di sicurezza per la resistenza dell'ancorante plastico si assumeranno come  $\gamma_{Mc} = 1.8$  per utilizzo nel calcestruzzo e  $\gamma_{Mm} = 2.5$  per utilizzo nella muratura.

### 3 PRESTAZIONI DEL PRODOTTO E RIFERIMENTO AI METODI USATI PER LA SUA VALUTAZIONE

Le prove per la valutazione delle prestazioni di "Elematic T88" sono state svolte in accordo con la ETAG 020 Edizione Marzo 2012 secondo i metodi di prova colà indicati, basandosi sulle categorie d'uso "a", "b", "c"; le prestazioni sono valide a condizione che il prodotto corrisponda esattamente a quello descritto negli Allegati 2-3.

BWR	Caratteristica essenziale/Requisito	Prestazione
1	Le caratteristiche essenziali riguardanti il BWR 1 "Resistenza meccanica e stabilità" sono incluse nel BWR 4	/
2	Reazione al fuoco	Le parti metalliche degli ancoranti possono essere classificate A1 in accordo con la Decisione 96/603/EC
2	Resistenza al fuoco	Non applicabile
3	Rilascio di sostanze pericolose	Riguardo alle sostanze pericolose ci possono essere requisiti applicabili al prodotto che ricadono all'interno del suo scopo (ad esempio, Regolamentazioni Europee e Leggi, Regole e Provvedimenti amministrativi nazionali trasposti). Allo scopo di ottemperare il disposto del Regolamento Prodotti da Costruzione, anche tali requisiti devono essere ottemperati, quando e dove applicabili.
4	Resistenza caratteristica nel calcestruzzo e nella muratura	Vedere Allegati 4, 6
4	Spostamenti	Vedere Allegati 5, 6
4	Minimo spessore dell'elemento, minima distanza dal bordo e spaziatura	Vedere Allegati 5, 7
5	Protezione dal rumore	Non applicabile
6	Risparmio energetico e ritenzione del calore	Non applicabile
7	Uso sostenibile delle risorse naturali	Prestazione non valutata

### 4 SISTEMA APPLICATO DI VALUTAZIONE E VERIFICA DELLA COSTANZA DI PRESTAZIONE (AVCP), CON RIFERIMENTO ALLE SUE BASI LEGISLATIVE

#### 4.1 Sistema di valutazione e verifica della costanza di prestazione

In accordo con la decisione della Commissione Europea n. 97/463/EC<sup>3</sup> il sistema di valutazione e verifica della costanza di prestazione applicato a questo prodotto (vedi Allegato V del Regolamento (EU) n. 305/2011) è il Sistema 2+.

<sup>3</sup> Of 27<sup>th</sup> June 1997  
ETA 17/0440 del 16/05/2017 v 01



**4.2 Dettagli tecnici necessari per l'implementazione del sistema AVCP, come previsti dall'ETAG 020 utilizzata come European Assessment Document - EAD**

I dettagli tecnici necessari per l'implementazione del sistema AVCP dovranno essere stabiliti in un piano dei controlli che il Produttore dovrà concordare con l'Organismo Notificato.

Rilasciata a San Giuliano Milanese, il 16/05/2017  
da ITC CNR

**Prof. ing. Antonio Occhiuzzi**  
(ITC Director)



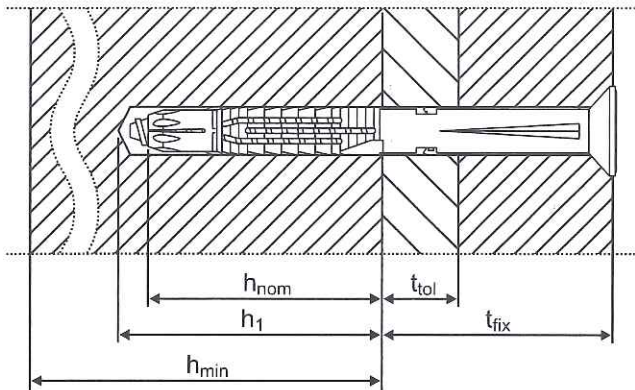


Fig 1: Ancorante installato nel calcestruzzo e nella muratura piena

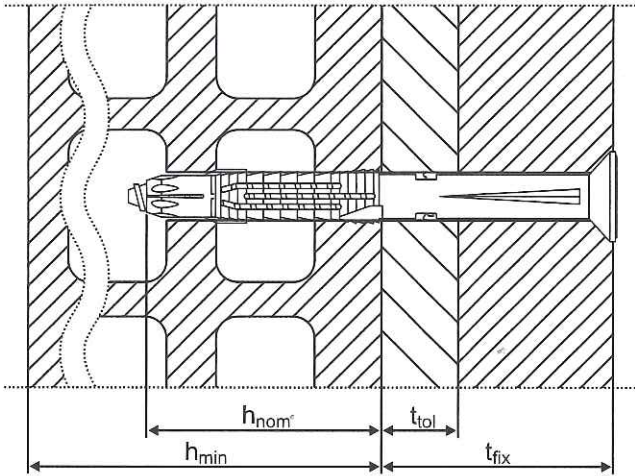


Fig 2: Ancorante installato nella muratura forata nei mattoni ( $h_{nom}$  70 mm, > della dimensione del foro)

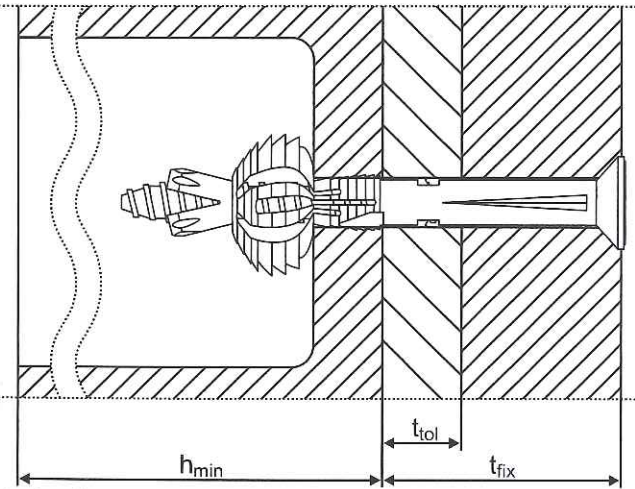


Fig 3: Ancorante installato in elementi di calcestruzzo forati ( $h_{nom}$  70 mm, < della dimensione del foro)

- $h_{nom}$  Profondità complessiva di posa dell'ancorante plastico nel materiale di base
- $h_1$  profondità del foro nel punto più profondo
- $h$  spessore dell'elemento (parete)
- $t_{fix}$  spessore dell'elemento da fissare
- $t_{tol}$  spessore dell'intonaco o rivestimento non portante

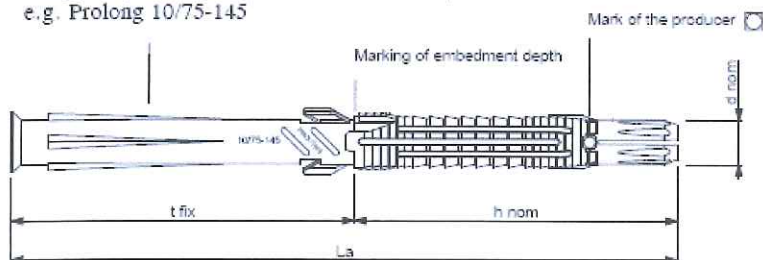
<b>Vista dell'ancorante installato</b>	<b>Allegato 1 dell'ETA 17/0440 "ELEMATIC T88"</b>
--	---





# ALLEGATO 2 dell'ETA 17/0440

- Marking:  
 - Commercial name  
 - Drill hole diameter  
 - t fix max  
 - Length of plastic sleeve  
 e.g. Prolong 10/75-145



	$\varnothing d_{nom}$ mm	$h_{nom}$ mm	$t_{fix, min}$ mm	$t_{fix, max}$ mm	$L_{a, min}$ mm	$L_{a, max}$ mm
T88 10	10	70	10	140	80	210

Fig. 4: Vista e dimensioni del manicotto

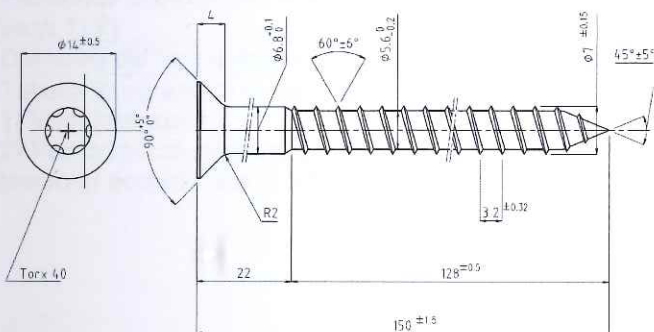


Fig. 5: IDEX 7 X L CK- 45°

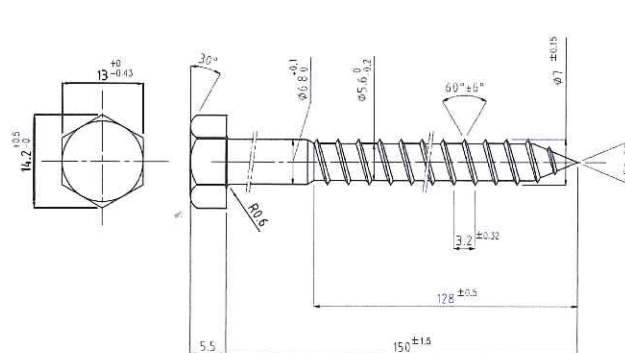


Fig. 6 : IDEX 7 X L HEX - 45°

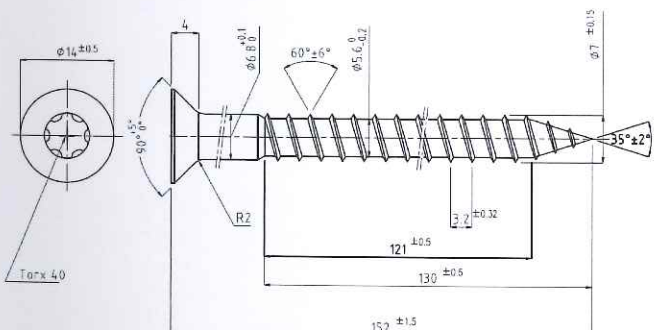


Fig. 7: IDEX 7 X L CK- 35°

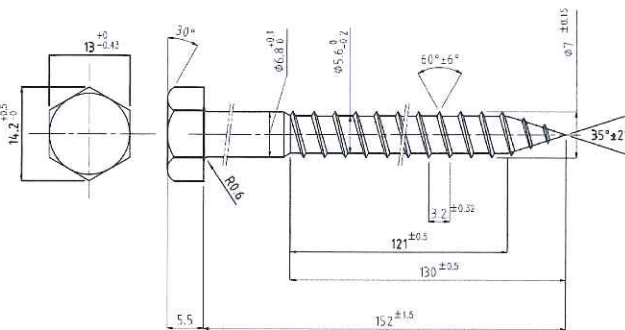


Fig. 8: IDEX 7 X L HEX- 35°

	$\varnothing_{ds}$ mm	$\varnothing_{dk, nom}$ mm	$\varnothing_{dk, min}$ mm	$L_{s, min}$ mm	$L_{s, max}$ mm
IDEX 7 X L CK- 45°	7	5.6	5.4	85	215
IDEX 7 X L HEX- 45°	7	5.6	5.4	85	215
IDEX 7 X L CK- 35°	7	5.6	5.4	87	220
IDEX 7 X L HEX- 35°	7	5.6	5.4	87	220

Tab.1: Dimensioni delle speciali viti

Vista e dimensioni dei manicotti e delle viti

Allegato 2 dell'ETA 17/0440  
 "ELEMATIC T88"



**ALLEGATO 3 dell'ETA 17/0440**

<b>Componenti</b>	<b>Materiale</b>
Manicotto dell'ancorante	Poliammide PA66, colore: grigio
Vite speciale	Acciaio al carbonio, classe di resistenza 6.8, rivestimento elettrozincato $Zn \geq 5 \mu m$ ( $f_{yk} \geq 480 N/mm^2$ , $f_{uk} \geq 600 N/mm^2$ )
	Acciaio inossidabile A4-80 ( $f_{yk} \geq 600 N/mm^2$ , $f_{uk} \geq 800 N/mm^2$ )

Tabella 2: Materiali

<b>Parametri d'installazione dell'ancorante</b>		
Diametro del foro	$d_0 = [mm]$	10
Diametro di taglio della punta del trapano	$d_{cut} \leq [mm]$	10.45
Profondità del foro nel punto più profondo <sup>1)</sup> ,	$h_1 \geq [mm]$	85
Profondità complessiva di posa dell'ancorante plastico nel materiale di base <sup>1) 2)</sup>	$h_{nom} \geq [mm]$	70
Diametro del foro di ingombro nell' elemento da fissare	$df \leq [mm]$	10.5

Tabella 3: parametri di installazione

1) Vedi Allegato 1

2) Per la muratura forata e perforata l'influenza di  $h_{nom} > 70$  mm deve essere indagata da prove nel cantiere di lavoro in accordo con il § 2.2.

<b>Materiali e parametri di installazione</b>	<b>Allegato 3 dell'ETA 17/0440 "ELEMATIC T88"</b>
---	---

**ALLEGATO 4 dell'ETA 17/0440**

Vite		Resistenza caratteristica alla flessione	
		Zincata	Acciaio inossidabile
Resistenza caratteristica alla flessione	$M_{Rk,s}$ [Nm]	11.12	14.83
Fattore di sicurezza parziale	$\gamma_{Ms}$ 1)	1.25	1.33

Tabella 4: Resistenza caratteristica alla flessione della vite nel calcestruzzo e nella muratura

1) In assenza di altre regolamentazioni nazionali

Cedimento dell'elemento di espansione (vite speciale)		Vite in acciaio zincato	Vite in acciaio inossidabile
Resistenza caratteristica alla trazione	$N_{Rk,s}$ [kN]	13.73	18.31
Fattore parziale di sicurezza	$\gamma_{Ms}$ 1)	1.5	1.6
Resistenza caratteristica al taglio	$V_{Rk,s}$ [kN]	6.87	9.16
Fattore di sicurezza parziale	$\gamma_{Ms}$ 1)	1.25	1.33

Tabella 5: Resistenza caratteristica della vite per l'impiego in calcestruzzo e muratura

1) In assenza di altre regolamentazioni nazionali

Cedimento per pull-out (manicotto plastico)		Range di temperatura 30/50°C	Range di temperatura 50/80°C
Calcestruzzo $\geq$ C16/20			
Resistenza caratteristica	$N_{Rk,p}$ [kN]	2.5	2.5
Fattore di sicurezza parziale	$\gamma_{Mc}$ 1)	1.8	1.8
Calcestruzzo C12/15			
Resistenza caratteristica	$N_{Rk,p}$ [kN]	2.0	2.0
Fattore di sicurezza parziale	$\gamma_{Mc}$ 1)	1.8	1.8
<b>Rottura del cono di calcestruzzo e rottura del bordo di calcestruzzo per singolo ancorante e per gruppo di ancoranti</b>			
Carico di trazione <sup>2)</sup> :			
$N N_{Rk,c} = 7.2 \sqrt{f_{ck,cube}} * h_{ef}^{1.5} * \frac{c}{c_{cr,N}} = N_{Rk,p} * \frac{c}{c_{cr,N}}$		with $h_{ef}^{1.5} = \frac{N_{Rk,p}}{7.2 * \sqrt{f_{ck,cube}}}$ $\frac{c}{c_{cr,N}} \leq 1$	
Carico di taglio <sup>2)</sup> :			
$V_{Rk,c} = 0.45 * \sqrt{d_{nom}} * (h_{nom}/d_{nom})^{0.2} * \sqrt{f_{ck,cube}} * c_1^{1.5} * \left(\frac{c_2}{1.5c_1}\right) * \left(\frac{h}{1.5c_1}\right)^{0.5}$ with $\left(\frac{c_2}{1.5c_1}\right) \leq 1$ $\left(\frac{h}{1.5c_1}\right)^{0.5} \leq 1$			
$c_1$	La distanza dal bordo più vicina al bordo stesso nella direzione del carico		
$c_2$	Distanza dal bordo perpendicolare alla direzione 1		
$f_{ck,cube}$	Resistenza nominale caratteristica a compressione del calcestruzzo (basata su provini cubici), valore per C50/60 al massimo		
Fattore di sicurezza parziale	$\gamma_{Mc}$ 1)	1.8	

Tabella 6: Resistenza caratteristica per l'impiego nel calcestruzzo

1) In assenza di altre regolamentazioni nazionali

2) Si deve usare il metodo di progettazione in accordo con la ETAG 020, Allegato C

<b>Resistenza caratteristica nel calcestruzzo Per l'impiego in calcestruzzo e muratura</b>	<b>Allegato 4 dell'ETA 17/0440 "ELEMATIC T88"</b>
--	---



## ALLEGATO 5 dell'ETA 17/0440

Tipo	Carico di trazione			Carico di taglio		
	F <sub>1</sub> ) [kN]	δ N <sub>0</sub> [mm]	δ N <sub>∞</sub> [mm]	F <sub>1</sub> ) [kN]	δ v <sub>0</sub> [mm]	δ v <sub>∞</sub> [mm]
	0.99	0.07	0.15	2.73	1.65	2.48

Tabella 7: Spostamenti sotto carico di trazione e di taglio nel calcestruzzo

1) Valori intermedi tramite interpolazione lineare

Tipo	Spessore minimo h <sub>min</sub>	Distanza dal bordo caratteristica C <sub>cr,N</sub>	Distanza dal bordo minima consentita C <sub>min</sub>	Spaziatura minima consentita S <sub>min</sub>
	[mm]	[mm]	[mm]	[mm]
Calcestruzzo C12/15	140	98	85	70
Calcestruzzo ≥ C16/20	140	70	60	50

Tabella 8: Spessore minimo dell' elemento, distanza dal bordo e spaziatura nel calcestruzzo

Nota: Punti di fissaggio con una spaziatura  $s \leq 85$  mm sono considerati come un gruppo con una resistenza caratteristica massima  $N_{Rk,p}$  in accordo con la Tabella 6 dell'Allegato 4.

Per  $s > 85$  mm gli ancoranti sono considerati come un ancorante singolo, ciascuno con una resistenza caratteristica  $N_{Rk,p}$  in accordo con la Tabella 5 dell'Allegato 4.

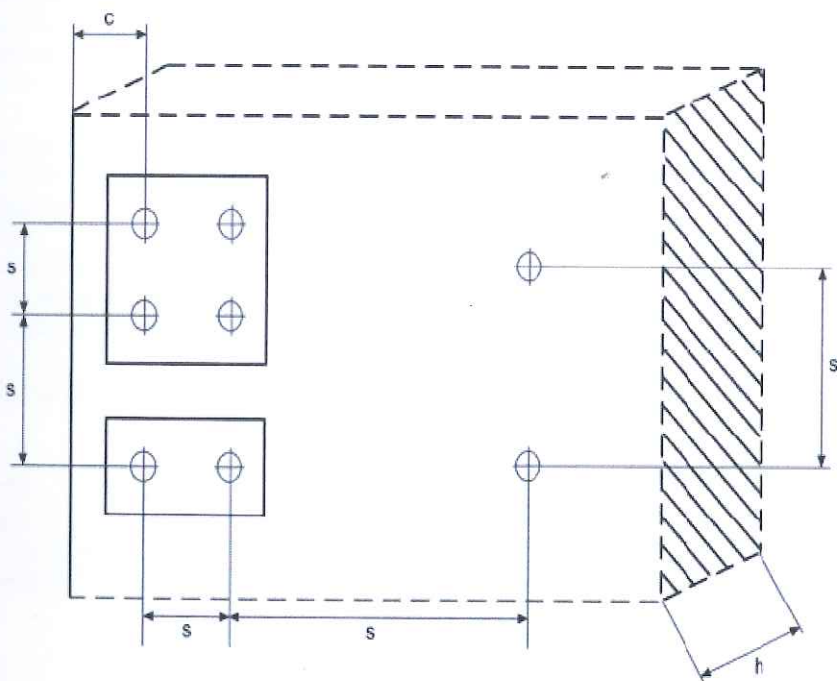


Fig. 10: Schema di distanza e spaziatura nel calcestruzzo

**Spostamenti sotto carico di trazione e di taglio  
nel calcestruzzo**  
**Spessore minimo dell'elemento, distanza dal  
bordo e spaziatura nel calcestruzzo**

**Allegato 5 dell'ETA 17/0440  
"ELEMATIC T88"**

**ALLEGATO 6 dell'ETA 17/0440**

Categoria d'uso	Materiale di base	Min. DF o misura minima mm	Classe di peso specifico apparente $\rho$ Kg/dm <sup>2</sup>	Resistenza a compressione minima $f_b$ N/mm <sup>2</sup>	Metodo di perforazione	Spessore di parete h mm	Figura	Resistenza caratteristica	
								$F_{RK}$ <sup>1)</sup>	
								[kN]	
								Range di temperatura	
		30/50°C	50/80°C						
b	Mattoni d'argilla DIN EN 771-1	240x110 x60	≥ 1.6	> 10	H <sup>2)</sup>	110	//	1.5 <sup>7) 8)</sup>	1.5 <sup>7) 8)</sup>
				> 20				2.5 <sup>7) 8)</sup>	2.5 <sup>7) 8)</sup>
				> 10		240		2.5 <sup>7)</sup> 3.5 <sup>8)</sup>	2.5 <sup>7)</sup> 3.5 <sup>8)</sup>
				> 20				4 <sup>7)</sup> 5 <sup>8)</sup>	4 <sup>7)</sup> 5 <sup>8)</sup>
c	Mattoni d'argilla forati <sup>3)</sup>	370x250 x249	≥ 0.7	8	R <sup>4)</sup>	250	Vedi allegato 7	1	1
	Elementi di calcestruzzo forati <sup>5)</sup>	500x200 x200	0.9	4	R <sup>4)</sup>	200		1	1
Fattore di sicurezza parziale <sup>6)</sup>						$\gamma_{Mm}$	2.5		

Tabella 9: Resistenza caratteristica  $F_{RK}$  in [kN] nella muratura piena e forata o perforata (categoria d'uso "b" e "c")

1) resistenza  $F_{RK}$  per carico di trazione, taglio o combinato trazione e taglio.

La resistenza caratteristica è valida per ancorante plastico singolo o per un gruppo di due o quattro ancoranti plastici con una spaziatura uguale o più ampia della spaziatura minima in accordo con la Tabella 11 e 12. Si devono considerare le condizioni specifiche per il metodo di progettazione in accordo con il capitolo 4.2.5 dell'ETA.

2) Perforazione a martello

3) Porotherm Biomur R37 - Wienerberger sas

4) Perforazione a rotazione

5) Creux B40 - FABEMI

6) In assenza di altre regolamentazioni nazionali

7) Valido solo per una distanza dal bordo di  $c \geq 100$  mm

8) Valido solo per una distanza dal bordo di  $c \geq 150$  mm

Materiale di base per muratura per i range b e c	F kN	Spostamento			
		Carico di trazione		Carico di taglio	
		$\delta_{N0}$	$\delta_{N\infty}$	$\delta_{V0}$	$\delta_{V\infty}$
Mattoni d'argilla pieno		0.03	0.06	1.19	1.79
Mattoni d'argilla forato		0.10	0.20	0.57	0.86
Elementi di calcestruzzo forati		0.08	0.16	0.57	0.86

Tabella 10: Spostamenti sotto carico di trazione e di taglio nella muratura piena e forata o perforata

**Resistenza caratteristica  $F_{RK}$  in [kN] nella muratura piena e forata o perforata (Categorie d'uso "b" e "c")**  
**Spostamenti sotto carico di trazione e di taglio nella muratura piena e forata o perforata**

**Allegato 6 dell'ETA 17/0440  
"ELEMATIC T88"**



**ALLEGATO 7 dell'ETA 17/0440**

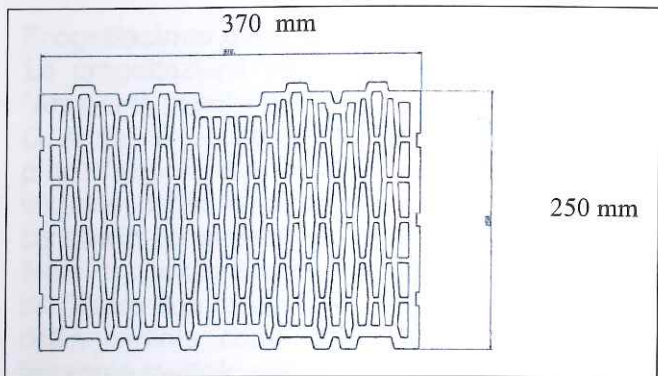


Fig.9: Geometria del mattone forato

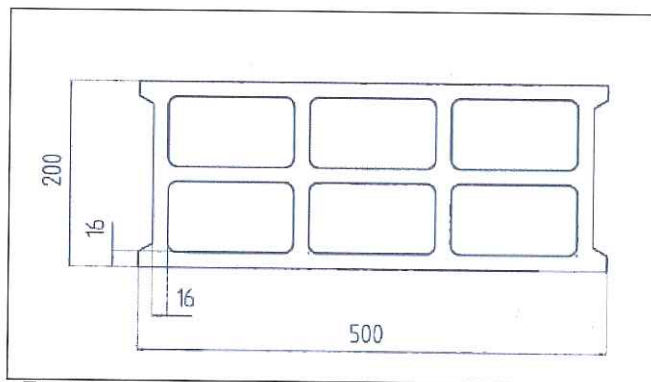


Fig.10: Geometria dell'elemento in calcestruzzo forato

Spessore minimo dell'elemento	$h_{min}$	mm	110
Ancorante singolo			
Spaziatura minima consentita	$s_{min}$	mm	250
Distanza dal bordo minima consentita	$c_{min}$	mm	100
Gruppo di ancoranti			
Spaziatura minima consentita perpendicolare al bordo lib	$s_{1,min}$	mm	200
Spaziatura minima consentita parallela al bordo libero	$s_{2,min}$	mm	400
Distanza minima consentita dal bordo	$c_{min}$	mm	100

Tabella 11: Distanze e dimensioni minime nella muratura piena

			Mattoni d'argilla forati <sup>1)</sup>	Elementi di calcestruzzo forati <sup>1)</sup>
Spessore minimo dell'elemento	$h_{min}$	mm	250	200
Ancorante singolo				
Spaziatura minima consentita	$s_{min}$	mm	250	250
Distanza dal bordo minima consentita	$c_{min}$	mm	100	100
Gruppo di ancoranti				
Spaziatura minima consentita perpendicolare al bordo libero	$s_{1,min}$	mm	200	200
Spaziatura minima consentita parallela al bordo libero	$s_{2,min}$	mm	400	400
Distanza minima consentita dal bordo	$c_{min}$	mm	100	100

Tabella 12: Distanze e dimensioni minime nella muratura forata e perforata

1) vedi Allegato 6

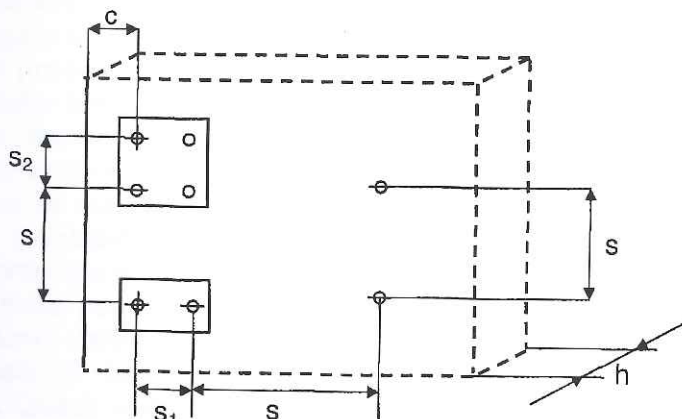


Fig.11: Schema di distanza e spaziatura nella muratura

**Geometria del mattone forato**  
**Spessore minimo dell'elemento, distanza dal**  
**bordo e spaziatura nella muratura piena e forata**

**Allegato 7 dell'ETA 17/0440**  
**"ELEMATIC T88"**



## ALLEGATO 8 dell'ETA 17/0440

### Progettazione degli ancoranti

La progettazione degli ancoranti è eseguita in conformità alla ETAG 020 Edizione Marzo 2012 "Ancoranti plastici per usi multipli in calcestruzzo e muratura per applicazioni non strutturali", Allegato C sotto la responsabilità di un ingegnere con esperienza in ancoranti. Questo metodo di progettazione si applica agli ancoranti plastici soggetti a sollecitazioni statiche o quasi-statiche in trazione, taglio o combinate trazione e taglio o flessione; non è applicabile agli ancoranti plastici caricati in compressione o soggetti a fatica, urti, o azioni sismiche.

Note di calcolo dimostrabili e disegni devono essere predisposti tenendo in considerazione i carichi da fissare con gli ancoranti, la natura e la resistenza dei materiali di base e le dimensioni dei membri dell'ancorante come anche le tolleranze appropriate. L'ancorante deve essere usato solo per fissaggio multiplo per applicazioni non strutturali, in conformità alla ETAG 020.

Perciò il progetto del fissaggio può specificare il numero  $n_1$  dei punti di fissaggio per ancorare l'elemento da fissare e il numero  $n_2$  di ancoranti per punto di fissaggio. Inoltre, specificando il valore di progetto delle sollecitazioni  $N_{sd}$  su un punto di fissaggio a un valore  $\leq n_3$  (kN) fino al quale la resistenza e rigidità dell'elemento da fissare siano soddisfatte e non sia necessario tenere conto del trasferimento di carico in caso di eccessivo sfilamento o cedimento di un ancorante nel progetto del fissaggio. Possono essere assunti i seguenti valori di default per  $n_1$ ,  $n_2$  e  $n_3$ :

$n_1 \geq 4$ ;  $n_2 \geq 1$  e  $n_3 \leq 4.5$  kN                      oppure

$n_1 \geq 3$ ;  $n_2 \geq 1$  e  $n_3 \leq 3.0$  kN.

Si può presumere che i carichi di taglio che agiscono su un ancorante agiscano senza braccio di leva se sono verificate entrambe le seguenti condizioni:

- L'elemento da fissare deve essere in metallo ed essere fissato nell'area dell'ancorante direttamente al materiale di base o senza uno strato intermedio o con uno strato di livellamento in malta con uno spessore  $\leq 3$  mm.
- L'elemento da fissare deve essere in contatto con l'ancorante per tutto il suo spessore. (Quindi il diametro del foro di apertura nell'elemento da fissare  $d_f$  deve essere uguale o più piccolo dei valori forniti nell'Allegato 3, Tabella 3.)

Se queste due condizioni non sono verificate il braccio di leva viene calcolato in conformità alla ETAG 020, Allegato C. Il momento flettente caratteristico è fornito nell'Allegato 3, Tabella 4.

### Materiali di base

I valori di resistenza caratteristica dell'ancorante per l'impiego nel calcestruzzo (categoria d'uso "a") sono forniti nell'Allegato 4, Tabelle 4, 5 e 6. Il metodo di progettazione è valido per il calcestruzzo fessurato e non fessurato.

I valori di resistenza caratteristica dell'ancorante per l'impiego nella muratura piena (categoria d'uso "b") sono forniti nell'Allegato 4, Tabella 4 e nell'Allegato 6, Tabella 9. Questi valori sono indipendenti dalla direzione del carico (trazione, taglio o combinato trazione e taglio) e dalla modalità di rottura.

Le resistenze caratteristiche fornite nell'Allegato 6 per l'impiego nella muratura piena sono validi solo per il materiale di base e i mattoni in accordo con questa tabella o per dimensioni di mattone maggiori e per resistenze a compressione più alte dell'elemento di muratura. Se nel cantiere di costruzione sono presenti dimensioni di mattone minori o se la resistenza della malta è inferiore del valore richiesto, la resistenza caratteristica dell'ancorante può essere determinata mediante prove sul cantiere di lavoro in accordo con il § 2.2.

Le resistenze caratteristiche per l'impiego nella muratura forata o perforata (categoria d'uso "c") fornite nell'Allegato 6 sono valide solo per i mattoni e i blocchi in accordo con questa tabella relativamente a materiale di base, dimensione degli elementi, resistenza a compressione e configurazione dei vuoti. Questi valori sono indipendenti dalla direzione del carico (trazione, taglio o combinato trazione e taglio) e dalla modalità di rottura e sono validi soltanto per  $h_{nom} = 70$  mm.

L'influenza di maggiori profondità di affondamento ( $h_{nom} > 70$  mm) e/o di differenti mattoni e blocchi (in accordo con l'Allegato 6 relativamente a materiale di base, dimensione degli elementi, resistenza a compressione e configurazione dei vuoti) deve essere indagata attraverso prove sul cantiere di lavoro in accordo con il § 2.2.



## Installazione

Vengono indicate dal Produttore le seguenti condizioni per l'installazione:

- Installazione dell'ancorante eseguita da personale adeguatamente qualificato sotto la supervisione della persona responsabile in cantiere delle questioni tecniche.
- Utilizzo dell'ancorante solo così come fornito dal Produttore senza sostituzione di alcun componente dell'ancorante.
- Installazione dell'ancorante secondo le specifiche e i disegni del Produttore.
- Verifiche prima del posizionamento dell'ancorante, per garantire che i valori caratteristici del materiale di base nel quale l'ancorante dev'essere posizionato, siano identici ai valori cui si applicano i carichi caratteristici.
- Osservazione del metodo di trapanazione in accordo con l'Allegato 6 (i fori da trapano nella muratura forata o perforata possono solo essere fatti col trapano utilizzando la punta rotante. Anche altri metodi di trapanazione possono essere impiegati se le prove sul cantiere di lavoro secondo il § 2.2 valutano l'influenza del martello pneumatico o del trapano a percussione).
- Disporre i fori del trapano senza danneggiare l'armatura.
- I fori devono essere ripuliti dalla polvere della trapanazione.
- In caso di foro non riuscito: nuova trapanazione allontanata alla distanza minima di due volte la profondità del foro non riuscito o a distanza minore se il foro trapanato non riuscito viene riempito con malta ad alta resistenza.
- Il manicotto plastico viene inserito attraverso l'elemento da fissare mediante leggeri colpi di martello e la speciale vite viene avvitata all'interno fino a che la testa della vite tocca il manicotto. L'ancorante è correttamente installato nel calcestruzzo o nella muratura piena di argilla e nella muratura forata con  $h_{nom} >$  della dimensione del foro se non c'è auto-avvitamento del manicotto plastico nel foro trapanato e se dopo l'avvitamento completo della vite risulta impossibile serrare leggermente la vite; per l'impiego in calcestruzzo questa condizione è verificata quando c'è un momento torcente di circa 13 Nm (vedere l'Allegato 1 fig. 1 e fig. 2). Per l'impiego nella muratura forata con  $h_{nom} <$  della dimensione del foro dell'elemento, la corretta installazione è avvenuta quando, dopo che la testa della vite ha toccato il manicotto, siano stati applicati approssimativamente 12 ulteriori giri della vite (vedere l'Allegato 1 fig. 3).
- Temperatura durante l'installazione dell'ancorante  $\geq - 5^{\circ}\text{C}$  (manicotto plastico e materiale di base).