

VB

Volantino a 6 lobi Six-lobe knob / Volante de seis lóbulos



Descrizione

Bussola in ottone e foro cieco filettato. Sottotesta pieno.

Brass insert with tapped blind hole. Filled knob.

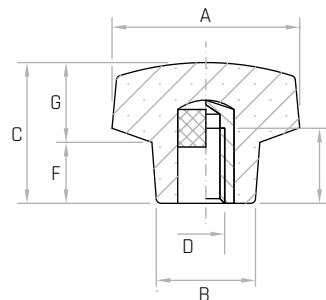
Inserto de latón y agujero ciego roscado. Volante lleno.

Materiale

Duroplasto nero.

Black phenolic plastic.

Duroplástico negro.



Codice	Modello	A mm	B mm	C mm	D	E mm	F mm	G mm	Peso gr.
6113005	VB/20 M4	20	13	15	M4	9	7	8	5
6113010	VB/20 M5	20	13	15	M5	9	7	8	5
6113015	VB/20 M6	20	13	15	M6	9	7	8	5
6113020	VB/30 M5	30	17	24	M5	9	11	13	14
6113025	VB/30 M6	30	17	24	M6	9	11	13	15
6113030	VB/30 M8	30	17	24	M8	15	11	13	17
6113031	VB/30 Ø8	30	17	24	Ø8	15	11	13	17
6113037	VB/40 M6	40	21	28	M6	13	12	16	35
6113042	VB/40 M8	40	21	28	M8	15	12	16	34
6113047	VB/40 M10	40	21	28	M10	16	12	16	36
6113052	VB/50 M8	50	25	33	M8	15	13	20	54
6113057	VB/50 M10	50	25	33	M10	16	13	20	56
6113062	VB/50 M12	50	25	33	M12	18	13	20	58
6113077	VB/60 M12	60	28	35	M12	18	15	20	78

NOTE: Si forniscono, per quantità adeguate, con inserti a misura in acciaio, in ottone e in acciaio inox.

For certain minimum quantities tapped metal inserts available in brass, zinc plated steel or stainless steel upon request.

Por cantidad apropiada, disponible también con insertos de distintas medidas.