

## MGR

### Manopola girevole ribaltabile Fold-away revolving handle Empuñadura giratoria abatible



#### Descrizione

#### Perno e snodo in acciaio cromato.

Chromed steel stud and junction.

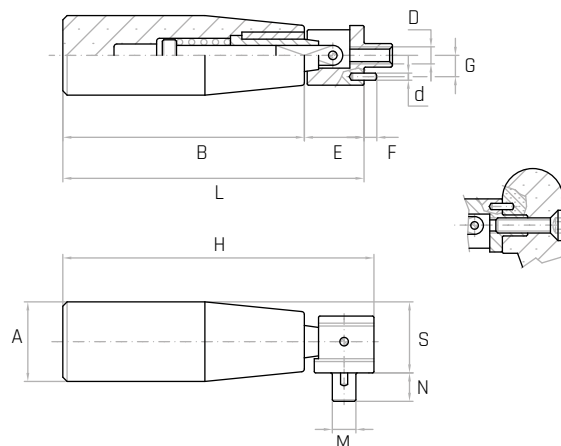
Perno y articulación de acero cromado.

#### Materiale

#### Duroplasto nero.

Black phenolic plastic.

Duroplástico negro.



Codice	Modello	A mm	B mm	E mm	F mm	G mm	d mm	D	N mm	M mm	S mm	H mm	L mm	Peso gr.
6151003	<b>MGR/21x50 M5</b>	21	50	16,5	4	6,3	Ø2,5	<b>M5</b>	8	7	19	69	66,5	60
6151005	<b>MGR/23x55 M5</b>	23	55	16,5	4	6,3	Ø2,5	<b>M5</b>	8	7	20	74	71,5	68
6151010	<b>MGR/25x65 M6</b>	25	65	16,5	4	7,5	Ø2,5	<b>M6</b>	8	8	21	86	81,5	85
6151015	<b>MGR/28x85 M6</b>	28	85	20	4	7,5	Ø2,5	<b>M6</b>	10	8	24	108	105	132