



I - **ISTRUZIONI ORIGINALI**
RIVETTATRICE PNEUMATICA
PER RIVETTI Ø 2,4 ÷ Ø 4,8
(Ø 4,8 SOLO ALLUMINIO)
ISTRUZIONI D'USO - PARTI DI RICAMBIO

GB - **TRANSLATION OF ORIGINAL INSTRUCTIONS**
PNEUMATIC RIVETING TOOL
FOR RIVETS Ø 2,4 ÷ Ø 4,8
(Ø 4,8 ALU ONLY)
**INSTRUCTIONS FOR USE AND
SPARE PARTS**

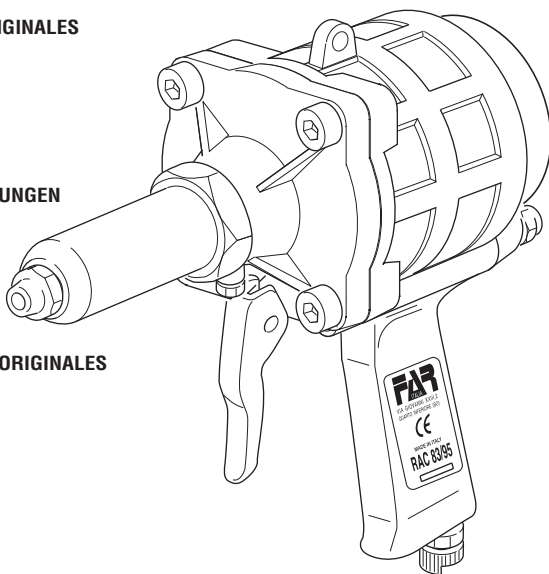
F - **TRADUCTION DES INSTRUCTIONS ORIGINALES**
OUTIL À RIVETER PNEUMATIQUE
POUR RIVETS Ø 2,4 ÷ Ø 4,8
(Ø 4,8 ALU SEULEMENT)
**MODE D'EMPLOI ET
PIECES DETACHEES**

D - **ÜBERSETZUNG VON ORIGINALANLEITUNGEN**
PNEUMATISCHES WERKZEUG
FÜR NIETE 2,4 ÷ 4,8 Ø
(4,8 Ø NUR FÜR ALU)
**BEDIENUNGSANLEITUNG UND
ERSATZTEILE**

E - **TRADUCCION DE LAS ISTRUCCIONES ORIGINALES**
REMACHADORA NEUMATICA
PARA REMACHES Ø 2,4 ÷ Ø 4,8
Ø 4,8 SOLO EN ALUMINIO)
**INSTRUCCIONES DE USO Y
PIEZAS DE REPUESTO**

PL - **TŁUMACZENIE ORYGINALNEJ INSTRUKCJI**
NITOWNICA PNEUMATYCZNA
DO NITÓW Ø 2,4 ÷ Ø 4,8
(Ø 4,8 TYLKO Z ALUMINIUM)
INSTRUKCJA OBSŁUGI - CZĘŚCI ZAMIENNE

RUS - **ПЕРЕВОД ОРИГИНАЛЬНЫХ ИНСТРУКЦИЙ**
ПНЕВМАТИЧЕСКИЙ ИНСТРУМЕНТ
ДЛЯ ЗАКЛЕПОК Ø 2,4 ÷ Ø 4,8
(Ø 4,8 ИСКЛЮЧИТЕЛЬНО ИЗ АЛЮМИНИЯ)
ИНСТРУКЦИИ ПО ИСПОЛЬЗОВАНИЮ - ЗАПАСНЫЕ ЧАСТИ



I

La sottoscritta Far S.r.l., con sede in Via Giovanni XXIII, 2 - Fraz. Quarto Inferiore - 40057 - Granarolo Emilia - Bologna - Italy

DICHIARA

sotto la propria esclusiva responsabilità che la rivettatrice Modello: Modello: RAC 83/95 - Rivettatrice pneumatica
Utilizzo: per rivetti diam. 2,4-4,8 (4,8 solo alluminio),
Numero di serie: vedi retro copertina, alla quale questa dichiarazione si riferisce è conforme ai requisiti essenziali di sicurezza della Direttiva Macchine 2006/42/CE e successive modificazioni ed integrazioni.

La persona autorizzata a costituire il fascicolo tecnico risponde al nome di Massimo Generali, presso la Far S.r.l., con sede in Via Giovanni XXIII, 2 - Fraz. Quarto Inferiore - 40057 - Granarolo Emilia - Bologna - Italy.

GB

The undersigned Far S.r.l., having its office in Via Giovanni XXIII, 2 - Fraz. Quarto Inferiore - 40057 - Granarolo Emilia - Bologna - Italy, herewith

DECLARES

on its sole responsibility that the riveting machine
Type: RAC 83/95 - Pneumatic tool Application: for rivets diam. 2,4-4,8 (4,8 aluminium only), Serial number: see back cover which is the object of this declaration complies with the basic safety requirements established in the Machinery Directive 2006/42/CE acknowledge and subsequent amendments and integrations.

The person who is authorized to create the The person who is authorized to create the technical brochure is Massimo Generali, c/o Far S.r.l., head office in Via Giovanni XXIII, 2 - Fraz. Quarto Inferiore - 40057 - Granarolo Emilia - Bologna - Italy.

F

La société Far S.r.l. soussignée avec siège à Via Giovanni XXIII, 2 - Fraz. Quarto Inferiore - 40057 - Granarolo Emilia - Bologna - Italy,

DECLARE

sous sa seule responsabilité que la riveteuse
Modèle: RAC 83/95 - Pistolet pneumatique
Utilisation: pour rivets diam. 2,4-4,8 (4,8 aluminium seulement), de série: voir la dos couverture à laquelle cette déclaration se rapporte est conforme aux conditions essentielles de sécurité requises par la Directive Machines 2006/42/CE et modifications et intégrations successives.
La personne autorisée à constituer le dossier technique est Massimo Generali chez FAR S.r.l., avec siège à Via Giovanni XXIII, 2 - Fraz. Quarto Inferiore - 40057 - Granarolo Emilia - Bologna - Italy.

D

Die Unterzeichnete, Fa. Far S.r.l., mit Sitz in Via Giovanni XXIII, 2 - Fraz. Quarto Inferiore - 40057 - Granarolo Emilia - Bologna - Italy,

ERKLÄRT

hiermit auf ihre alleinige Verantwortung, daß die Nietmaschine Typ: RAC 83/95 - Pneumatisches Nietwerkzeug
Anwendung: für Blindniete mit Durchmesser 2,4-4,8 (4,8 nur für Alu), Seriennummer siehe Rückseite auf das sich diese Erklärung bezieht, den wesentlichen Sicherheitsanforderungen der Maschinenrichtlinie 2006/42/CE und den nachfolgenden Änderungen und Anfügungen entspricht.

Der Berechtigte zur Bildung der technische Broschüre ist Massimo Generali, bei der Firma Far S.r.l., mit Sitz in Via Giovanni XXIII, 2 - Fraz. Quarto Inferiore - 40057 - Granarolo Emilia - Bologna - Italy.

E

La firmataria Far S.r.l., domiciliata in Via Giovanni XXIII, 2 - Fraz. Quarto Inferiore - 40057 - Granarolo Emilia - Bologna - Italy,

DECLARA

bajo su exclusiva responsabilidad que la remachadora Modelo: RAC 83/95 - Remachadora neumática
Empleo: para remaches diam. 2,4-4,8 (4,8 este último sólo aluminio), Número de serie: ver la contratapa a la cual la presente declaración se refiere corresponde a los requisitos esenciales de seguridad previstos por la Directiva Maquinas 2006/42/CE y sucesivas modificaciones e integraciones.

La persona autorizada a constituir el fascículo técnico es Massimo Generali, cerca FAR S.r.l., con sede a Quarto Inferiore (BO) - Via Giovanni XXIII n.2.

PL

Firma Far S.r.l z siedzibą w Via Giovanni XXIII, 2 - Fraz. Quarto Inferiore - 40057 - Granarolo Emilia - Bologna - Italy,

DEKLARUJE

iz nitownica pneumatyczna Typ: RAC 83/95 - Nitownica pneumatyczna
Zastosowanie: do nitów o śr. 2,4-4,8 (4,8 tylko z aluminium), Numer seryjny patrz tylna okładka do której odnosi się niniejsza deklaracja, jest zgodna z wymogami bezpieczeństwa przewidzianymi przez Dyrektywę Maszynową 2006/42/WE wraz z późniejszymi zmianami i uzupełnieniami.

Osoba upoważniona do utworzenia dokumentacji technicznej to Massimo Generali z firmy Far S.r.l. mającej siedzibę w Via Giovanni XXIII, 2 - Fraz. Quarto Inferiore - 40057 - Granarolo Emilia - Bologna - Italy.

RUS

Нижеподписавшаяся Far S.r.l., с местонахождением в Via Giovanni XXIII, 2 - Fraz. Quarto Inferiore - 40057 - Granarolo Emilia - Bologna - Italy,

ЗАВЯЛЯЕТ

своей единой ответственностью, что инструмент
Модель: RAC 83/95 - Пневматический установочный инструмент
Использование: для заклепок диаметром 2,4-4,8 (4,8 исключительно из алюминия), серийный номер: см. на внутренней стороне обложки, к которому это заявление относится, соблюдает основные требования безопасности, по директивы по машинному оборудованию 2006/42/CE и последующими модификациями и дополнениями.

Уполномоченным лицом для создания технической документации является господин (Massimo Generali), в головном офисе компании Far S.r.l., который расположен по адресу: Via Giovanni XXIII, 2 - Fraz. Quarto Inferiore - 40057 - Granarolo Emilia - Bologna - Italy.

Quarto Inferiore, 01-03-2019



Far S.r.l. - Massimo Generali

(Presidente del Consiglio di Amministrazione)
(Chairman of the Board of Directors)
(Président du Conseil d'Administration)
(Vorsitzender des Verwaltungsrates)
(Presidente del Consejo de Administración)
(Prezes Zarządu)

(Председатель Административного Совета)

I	SMALTIMENTO DELLA RIVETTATRICE	4
GB	DISPOSAL OF THE RIVETING TOOL	4
F	ELIMINATION DE LA RIVETEUSE	4
D	ENTSORGUNG DER NIETMASCHINE	4
E	ELIMINACIÓN DE LA REMACHADORA	4
PL	UTYLIZACJA ZUŻYTEGO NARZĘDZIA	4
RUS	ПЕРЕРАБОТКА ИНСТРУМЕНТА	4
I	NOTE GENERALI E CAMPO DI APPLICAZIONE	5
GB	GENERAL NOTES AND USE	5
F	CARACTERISTIQUES ET EMPLOI	5
D	ALLGEMEINES UND HANDHABUNG	5
E	NOTAS GENERALES Y AMBITO DE APLICACION	5
PL	UWAGI OGÓLNE I ZAKRES ZASTOSOWANIA NITOWNICY	5
RUS	ОБЩИЕ ДАННЫЕ И СЕКТОР ПРИМЕНЕНИЯ	5
I	ISTRUZIONI D'USO	8
GB	INSTRUCTIONS FOR USE	10
F	MODE D'EMPLOI	12
D	BEDIENUNGSANLEITUNG	14
E	INSTRUCCIONES DE USO	16
PL	INSTRUKCJA OBSŁUGI	18
RUS	ИНСТРУКЦИИ ПОА ИСПОЛЬЗОВАНИЮ	20
I	PARTI DI RICAMBIO	23
GB	SPARE PARTS	24
F	PIECES DETACHEES	25
D	ERSATZTEILE	26
E	PIEZAS DE REPUESTO	27
PL	CZĘŚCI ZAMIENNE	28
RUS	ЗАПАСНЫЕ ЧАСТИ	29



RAC 83/95

I	ACCESSORI	31
GB	ACCESSORIES	31
F	ACCESSOIRES	31
D	ZUBEHÖR	31
E	ACCESORIOS	31
PL	AKCESORIA	31
RUS	ПРИНАДЛЕЖНОСТИ	31
I	RISOLUZIONE DEI PROBLEMI	32
GB	TROUBLE SHOOTING	33
F	DÉPANNAGE	34
D	FEHLERBEHEBUNG	35
E	RESOLUCIÓN DE PROBLEMAS	36
PL	ROZWIĄZYWANIE PROBLEMÓW	37
RUS	ПОИСК НЕИСПРАВНОСТЕЙ	38

I SMALTIMENTO DELLA RIVETTATRICE

Per lo smaltimento della rivettatrice attenersi alle prescrizioni imposte dalle leggi nazionali. Dopo aver scollegato la macchina dall'impianto pneumatico, procedere allo smontaggio dei vari componenti suddividendoli in funzione della loro tipologia: acciaio, alluminio, materiale plastico, ecc. Procedere quindi alla rottamazione nel rispetto delle leggi vigenti.

GB DISPOSAL OF THE RIVETING TOOL

Follow the prescriptions of the national laws for disposing of the riveting tool. After disconnecting the tool from the pneumatic system, disassemble and split all the components according to the material: steel, aluminium, plastic material, etc. Then proceed to scrap the materials in accordance with current law

F ELIMINATION DE LA RIVETEUSE

Pour l'élimination de la riveteuse, veiller au respect des dispositions légales en vigueur dans le pays où l'élimination s'effectue. Après avoir débranché la machine de l'alimentation pneumatique, procéder au démontage des différents composants en fonction de la nature des matériaux : acier, aluminium, matières plastiques, etc... Procéder à la démolition dans le respect de la réglementation en vigueur.

D ENTSORGUNG DER NIETMASCHINE

Bei der Entsorgung der Nietmaschine sind die nationalen gesetzlichen Bestimmungen einzuhalten. Nach dem Abtrennen der Maschine von der Druckluftanlage montieren Sie die verschiedenen Bestandteile ab und unterteilen Sie sie nach Materialien: Stahl, Aluminium, Kunststoff, usw. Das Entsorgen und Verschrotten geschieht gemäss den örtlichen Vorschriften.

E ELIMINACIÓN DE LA REMACHADORA

Para eliminar la remachadora seguir con atención cuanto establecido por las leyes nacionales. Después de haber desconectado la remachadora respecto del sistema neumático, proceder con el desmontaje de todos los componentes dividiéndolos según sus categorías: acero, aluminio, material plástico, etc. La eliminación de los componentes deberá efectuarse según lo dispuesto por las normas vigentes.

PL UTYLIZACJA ZUŻYTEGO NARZĘDZIA

W przypadku zużytego narzędzia, jego utylizację przeprowadzamy zgodnie z przepisami danego kraju. Po odłączeniu urządzenia od instalacji pneumatycznej, należy przystąpić do demontażu poszczególnych komponentów, segregując je w zależności od ich typologii: stal, aluminium, materiał plastikowy, itd.

RUS ПЕРЕРАБОТКА ИНСТРУМЕНТА

Для вторичной переработки инструмента следовать положениям законодательных актов, действующих на территории страны. После отсоединения инструмента от источников энергии приступить к демонтажу отдельных компонентов, сортируя их в зависимости от типа материала: сталь алюминий, пластмасса и т.д. Затем, направить в пункт приёма и переработки утильсырья, соблюдая положения действующего законодательства.



NOTE GENERALI E CAMPO DI APPLICAZIONE

L'uso dell'utensile è finalizzato **esclusivamente** all'utilizzo di rivetti a strappo di diametro compreso tra 2,4 e 4,8 mm.
Il diametro 4,8 mm può essere impiegato solo per rivetti in alluminio.

**GENERAL NOTES AND APPLICATION**

The tool is intended **solely** for use with rivets having a diameter between 2,4 - 4,8 mm only.
Those with a 4,8 mm diameter may be used only in aluminum.

**CARACTERISTIQUES ET EMPLOI**

La riveteuse peut être utilisée **seulement** pour rivets de 2,4 à 4,8 mm.
Le diamètre 6 mm seulement aluminium.

**ALLGEMEINES UND ANWENDUNGSBEREICH**

Das Werkzeug darf **ausschließlich** zum Anbringen von Blindnieten mit einem Durchmesser von 2,4 bis 4,8 mm verwendet werden. Durchmesser 4,8 mm nur für Alu-Blindniete.

**NOTAS GENERALES Y ÁMBITO DE APLICACIÓN**

El equipo se utiliza **exclusivamente** con remaches de diámetro incluido entre Ø 2,4 y 4,8 mm.
El diámetro Ø 4,8 mm. se puede emplear sólo con remaches de aluminio.


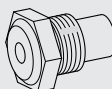
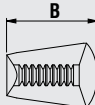
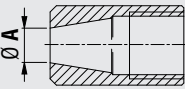
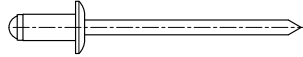
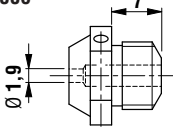
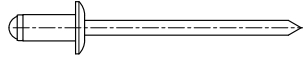
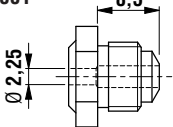
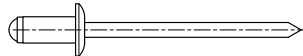
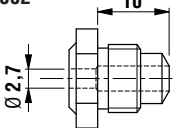
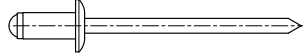
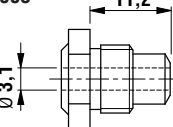

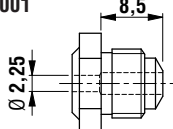
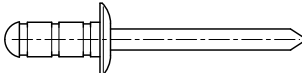
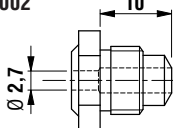
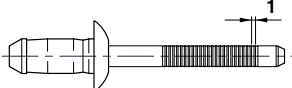
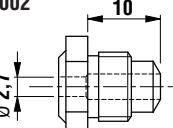
**UWAGI OGÓLNE ORAZ ZAKRES ZASTOSOWANIA**

Nitownica jest przeznaczona **wyłącznie** do nitów zrywalnych o średnicy pomiędzy Ø 2,4 a 4,8 mm.
Średnica Ø 4,8 mm może być stosowana tylko w przypadku nitów aluminiowych.

**ОБЩИЕ ЗАМЕЧАНИЯ И ОБЛАСТЬ ПРИМЕНЕНИЯ**

Эксплуатация аппарата исключительно с использованием глухих заклёпок диаметром от Ø 2,4 и 4,8 мм.
Диаметр Ø 4,8 мм может использоваться только для алюминиевых заклёпок.



			
<p>$\text{Ø C} = 1,43$</p> 	<p>717006</p> 	<p>$B = 13$</p> <p>710011</p>	<p>$\text{Ø A} = 8,3$</p> <p>710431</p>
<p>$\text{Ø C} = 1,7 \div 2,1$</p> 	<p>717001</p> 	<p>$B = 13$</p> <p>710011</p>	<p>$\text{Ø A} = 8,3$</p> <p>710431</p>
<p>$\text{Ø C} = 2,15 \div 2,4$</p> 	<p>717002</p> 	<p>$B = 13$</p> <p>710011</p>	<p>$\text{Ø A} = 8,3$</p> <p>710431</p>
<p>$\text{Ø C} = 2,6$</p> 	<p>717003</p> 	<p>$B = 13$</p> <p>710011</p>	<p>$\text{Ø A} = 8,3$</p> <p>710431</p>
<p>$\text{Ø C} = 1,80$</p> 	<p>717001</p> 	<p>$B = 13$</p> <p>710011</p>	<p>$\text{Ø A} = 8,3$</p> <p>710431</p>
<p>$\text{Ø C} = 2,10$</p> 	<p>717002</p> 	<p>$B = 13$</p> <p>710011</p>	<p>$\text{Ø A} = 8,3$</p> <p>710431</p>
<p>$\text{Ø C} = 2,15$</p> 	<p>717002</p> 	<p>$B = 13$</p> <p>710011</p>	<p>$\text{Ø A} = 8,3$</p> <p>710431</p>

ISTRUZIONI D'USO

INDICE

GARANZIA8
 AVVERTENZE E MISURE DI SICUREZZA8
 PARTI PRINCIPALI8
 IDENTIFICAZIONE DELLA RIVETTATRICE9
 DATI TECNICI9
 MANUTENZIONE E CAMBIO DI FORMATO9

GARANZIA

Le rivettatrici **FAR** sono coperte da garanzia di **12 mesi**. Il periodo di garanzia dell'attrezzo decorre dal momento della sua comprovata ricezione da parte dell'acquirente. La garanzia copre l'utente/acquirente quando l'**attrezzo** viene acquistato attraverso un rivenditore autorizzato e solo quando viene impiegato per gli usi per i quali è stato concepito. La garanzia non è valida se l'**attrezzo** non viene utilizzato e se non viene sottoposto a manutenzione come specificato nel manuale di istruzione e manutenzione. In caso di difetti o guasti la **FAR S.r.l.** si impegna unicamente a riparare e/o sostituire, a propria discrezione esclusiva, i componenti giudicati difettosi.

AVVERTENZE E MISURE DI SICUREZZA



ATTENZIONE!!!

La mancata osservanza o trascuratezza delle seguenti avvertenze di sicurezza può avere conseguenze sulla vostra o altrui incolumità e sul buon funzionamento dell'utensile.

- Leggere attentamente le istruzioni prima dell'uso.
- Per le operazioni di manutenzione e/o riparazione affidarsi a centri di assistenza autorizzati dalla **FAR s.r.l.** e fare uso esclusivo di **pezzi di ricambio originali**. La **FAR s.r.l.** declina ogni responsabilità per danni da particolari difettosi, che si dovessero verificare per inadempienza di quanto sopra (**Direttiva CEE 85/374**).

L'ELENCO DEI CENTRI DI ASSISTENZA È DISPONIBILE SUL NS.

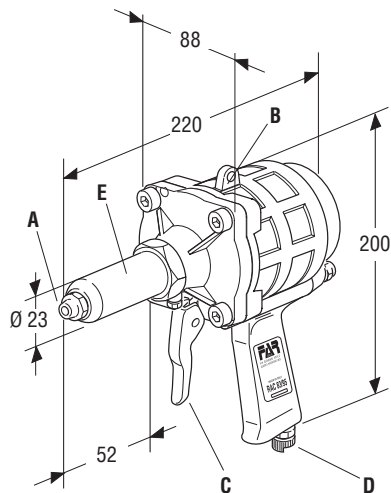
SITO WEB: <http://www.far.bo.it> (**Organizzazione**)

- Si raccomanda l'uso dell'utensile da parte di personale specializzato.
- Usare durante l'impiego dell'utensile, occhiali o visiere protettive e guanti.
- Per eseguire le operazioni di manutenzione e/o di regolazione dell'utensile utilizzare gli accessori in dotazione e/o le attrezzature commerciali indicate nel capitolo Manutenzione.
- L'utensile può essere trasportato a mano ed è consigliabile dopo l'uso riporlo nel proprio imballo.
- Non esistono particolari prescrizioni per lo stoccaggio o l'immagazzinamento.
- Si consiglia ai fini di un corretto funzionamento della rivettatrice, una revisione semestrale.
- Gli interventi di riparazione e pulizia dell'utensile dovranno essere eseguiti con macchina non alimentata.

- È consigliabile, ove possibile, l'uso di un bilanciatore di sicurezza.
- In caso di esposizione quotidiana personale in ambiente il cui livello di pressione acustica dell'emissione ponderata A sia superiore al limite di sicurezza di 70 dB (A), fare uso di adeguati mezzi individuali di protezione dell'udito (cuffia o tappo antirumore, diminuzione del tempo di esposizione quotidiana etc..).
- Mantenere il banco e/o l'area di lavoro pulita e ordinata, il disordine può causare danni alla persona.
- Non lasciare che persone estranee al lavoro tocchino gli utensili.
- Assicurarsi che i tubi di alimentazione dell'aria compressa siano correttamente dimensionati per l'uso previsto.
- Non trascinare l'utensile collegato all'alimentazione tirandolo per il tubo; mantenere quest'ultimo lontano da fonti di calore e da oggetti taglienti.
- Mantenere gli utensili in buono stato d'uso e puliti, non rimuovere mai le protezioni e il silenziatore dell'utensile.
- Dopo avere eseguito operazioni di riparazione e/o registrazione assicurarsi di avere rimosso le chiavi di servizio o di registrazione.
- Prima di scollegare il tubo dell'aria compressa dalla rivettatrice, assicurarsi che quest'ultimo non sia in pressione.
- Attenersi scrupolosamente a queste istruzioni.
- Non utilizzare la rivettatrice in presenza di evidenti danni.

PARTI PRINCIPALI

- A)** Ugello
B) Attacco bilanciatore
C) Grilletto di trazione
D) Allacciamento aria compressa
E) Cannotto porta ugello



IDENTIFICAZIONE DELLA RIVETTATRICE

La rivettatrice **RAC 83/95** è identificata da una marcatura indicante ragione sociale e indirizzo, designazione della macchina, marcatura CE.

In caso di richiesta di assistenza tecnica fare sempre riferimento ai dati riportati nella marcatura.



DATI TECNICI

- Pressione di esercizio **6 BAR**
- Diametro interno minimo tubo alimentazione aria compressa **ø min. = 8 mm**
- Consumo aria per ciclo **2,2 NI**
- Forza massima **6 BAR 5372 N**
- Peso **1,500 Kg**
- Temperatura di utilizzo **- 5° / + 50°**
- Valore medio quadratico ponderato in frequenza dell'accelerazione complessiva (Ac) a cui sono sottoposte le membra superiori **3,3 m/s²**
- Pressione acustica dell'emissione ponderata (A) **84 dBA**
- Pressione acustica istantanea ponderata (C) **<130 dBC**
- Potenza acustica ponderata (A) **96 dBA**

ALIMENTAZIONE DELL'ARIA

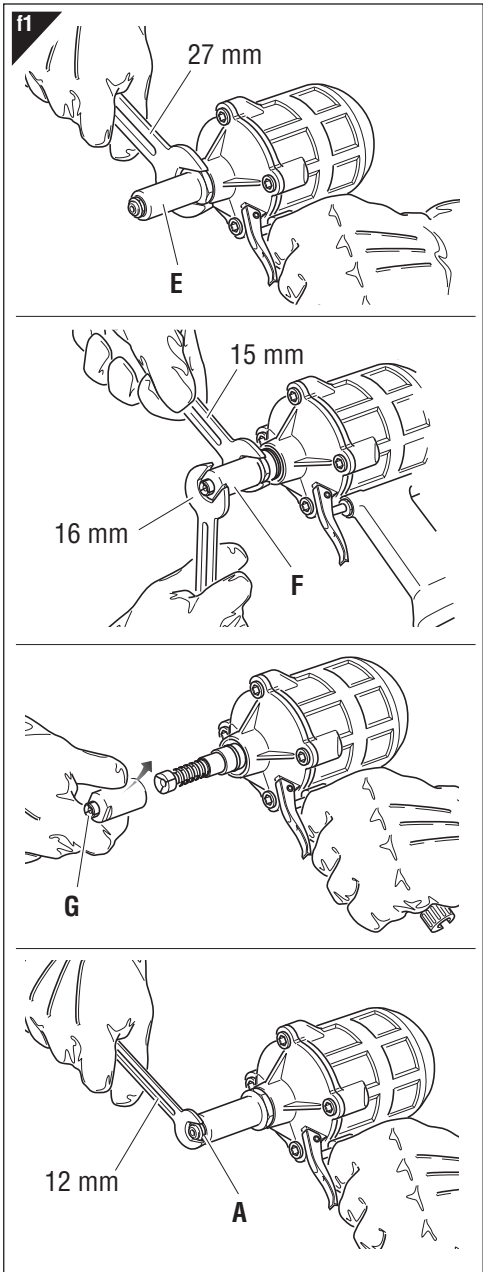
L'aria di alimentazione deve essere libera da corpi estranei e da umidità per proteggere la macchina da usura precoce delle parti in movimento; è consigliabile, pertanto, l'impiego di un gruppo lubrificatore per aria compressa.

MANUTENZIONE E CAMBIO DI FORMATO (fig. f1)

L'utilizzo prolungato della rivettatrice può dar luogo allo slittamento dei morsetti sul chiodo a causa del deposito di impurità. Si dovrà quindi procedere alla pulizia dei suddetti morsetti ed alla successiva lubrificazione oppure, in caso di usura che ne comprometta il corretto funzionamento, alla loro sostituzione.

Smontare il canotto porta ugello (**E**) servendosi di una chiave commerciale di mm 27. Una volta rimosso il canotto porta ugello, servirsi di due chiavi commerciali di mm 15 e mm 16 per smontare il mandrino (**F**) da cui saranno estratti i morsetti (**G**). Per la sostituzione dell'ugello (**A**) servirsi di una chiave commerciale di mm 12, e riporre quindi l'ugello rimosso nella apposita sede situata nel fondo della rivettatrice in modo da non disperderlo.

ATTENZIONE!
Effettuare le suddette operazioni con rivettatrice non alimentata.



INSTRUCTIONS FOR USE

INDEX

GUARANTEE 10
 SAFETY MEASURES AND REQUIREMENTS.....10
 MAIN COMPONENTS10
 TOOL IDENTIFICATION11
 TECHNICAL DATA11
 MAINTENANCE AND CHANGE OF SIZE.....11

GUARANTEE

FAR riveting tools are covered by a **12-month** warranty. The tool warranty period starts on the date of delivery to the buyer, as specified in the relevant document. The warranty covers the user/buyer provided that the tool is purchased through an authorized dealer and only if it is used for the purposes for which it was conceived. The warranty shall not be valid if the tool is not used or maintained as specified in the instruction and maintenance handbook. In the event of defects or failures, **FAR S.r.l.** shall undertake solely to repair and/or replace the components it judges to be faulty.

SAFETY MEASURES AND REQUIREMENTS



WARNING!

All the operations must be done in conformity with the safety requirements, in order to avoid any consequence for your and other people's security and to allow the best tool work way.

- Read the instructions carefully before using the tool.
- For all maintenance and/or repairs please contact **FAR s.r.l.** authorized service centers and use only **original spare parts**. **FAR s.r.l.** may not be held liable for damages from defective parts caused by failure to observe what above mentioned (**EEC directive 85/374**).

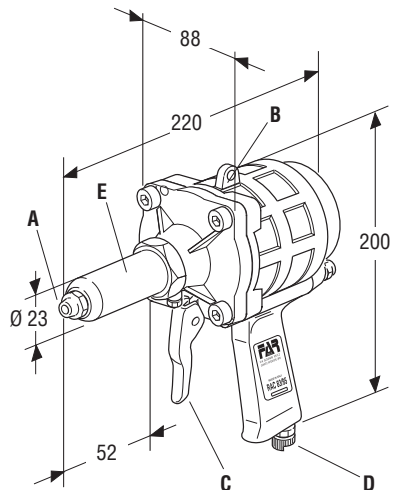
The list of the service centres is available on our website <http://www.far.bo.it> (Organization)

- The tool must be used only by expert workers.
- A protective visor and gloves must be put on when using the tool.
- Use equipment recommended in the maintenance chapter to do any maintenance and/or regulation of the tool.
- The tool can be carried and we suggest putting it into its box after using.
- The tool needs a thorough six-monthly overhaul.
- There are no special requirements for storage.
- Repairing and cleaning operations must be done when the tool is not fed.

- If it is possible, we suggest a safety balancer.
- If the A-weighted emission sound pressure level is more than 70 dB (A), you must use some hearing protections (anti-noise headset, etc.).
- The workbench and the work surface must be always clean and tidy. The untidy can cause damages to people.
- Do not allow unauthorized persons to use the working tools.
- Make you sure that the compressed air feeding hoses have the correct size to be used.
- Do not carry the connected tool by pulling the hose. The hole must be far from any heating sources or from cutting parts.
- Keep the tools in good conditions; do not remove either safety parts or silencers.
- After repairing and/or adjusting, make sure you have already removed the adjusting spanners.
- Before disconnecting the compressed air hose from the tool make sure that there is no pressure in the hose.
- These instructions must be carefully followed.
- Do not use the riveting tool in the case of visible damage.

MAIN COMPONENTS

- A) Nozzle
 B) Balancer connection
 C) Tensile strenght trigger
 D) Compressed air connection
 E) Head carrying nozzle



TOOL IDENTIFICATION

The riveting tool **RAC 83/95** is identified from a marking that shows company name and address of manufacturer, designation of the tool, CE.

If any service is requested, please make reference to the data shown on the marking.



TECHNICAL DATA

- Working pressure..... **6 BAR**
- Min. int. diam. of the compressed air feeding hose **min. diam= 8 mm**
- Air consumption per cycle **2,2 NI**
- Maximum force..... **6 BAR 5372 N**
- Weight **1,500 Kg**
- TWorking temperature **- 5° / + 50°**
- Root mean square in total acceleration frequency (Ac) to which the arms are subjected..... **3,3 m/s²**
- A-weighted emission sound pressure level **84 dBA**
- Peak C-weighted instantaneous sound pressure.. **<130 dBC**
- A-weighted sound power **96 dBA**

AIR FEED

The air feed must be free from foreign bodies and humidity in order to protect the tool from premature wear and tear of the components in movement, therefore we suggest to use a lubricator group for compressed air.

MAINTENANCE AND CHANGE OF SIZE (fig. f1)

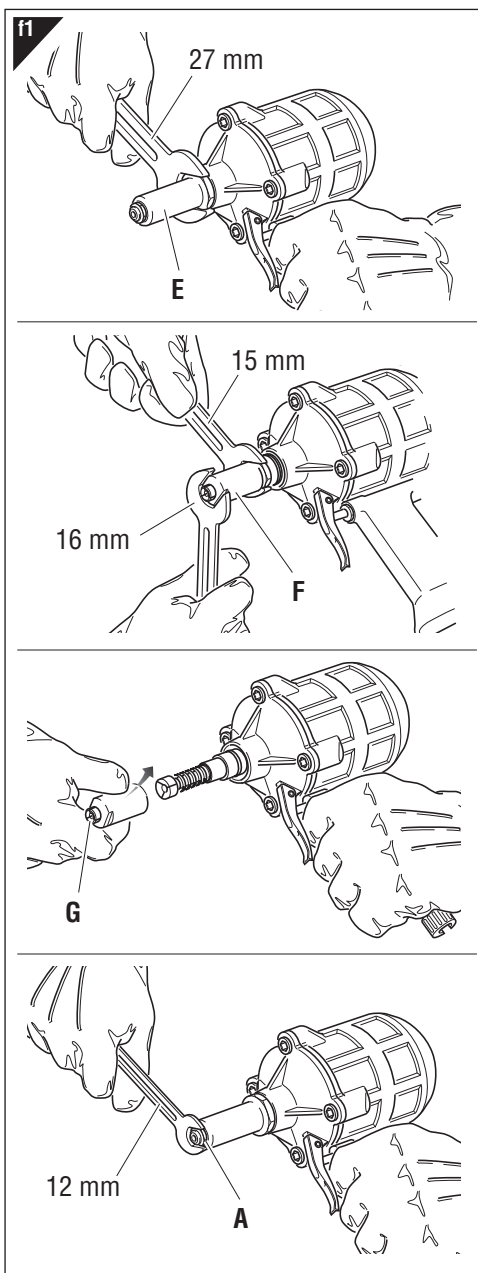
The extended utilization of the riveting tool can cause the slipping of the clamps on the nail due to the deposited impurities. For this reason, it is necessary to lubricate the clamps after having cleaned them. However, if clamps are worn out and as a consequence their working is jeopardized, replace them. First remove the head which carries the nozzle (E), by means of a standard spanner of 27 mm. Then, by using two standard spanners of 15 mm and 16 mm, remove the chuck (F) and extract the clamps (G).

When replacing the nozzle (A), we recommend to use a 12-mm standard spanner and fit the removed nozzle in the proper housing located on the bottom of your riveting tool, in order to avoid losing the nozzle.



WARNING!

Disconnect air feed when performing those operations.



MODE D'EMPLOI

INDEX

GARANTIE..... 12
 INSTRUCTIONS ET MESURES DE SECURITE12
 PARTIES PRINCIPALES12
 IDENTIFICATION DE L'OUTIL DE POSE13
 DONNÉES TECHNIQUES13
 ENTRETIEN ET CHANGEMENT DE BUSES13

GARANTIE

Les riveteuses **FAR** sont sous garantie pendant **12 mois**. La période de garantie de l'outil commence à partir du moment où il est avéré que son acquéreur en prend possession. La garantie couvre l'utilisateur/acquéreur quand l'outil est acheté chez un revendeur agréé et uniquement quand il est utilisé aux fins pour lesquelles il a été conçu. La garantie n'est pas valable si l'outil n'est pas utilisé et s'il n'est pas soumis à l'entretien tel qu'il est spécifié dans le manuel d'utilisation et d'entretien. En cas de défauts ou de pannes, la société **FAR S.r.l.** s'engage uniquement à réparer et/ou à remplacer, à sa seule discrétion, les composants jugés défectueux.

INSTRUCTIONS ET MESURES DE SECURITE



ATTENTION!!!

Le non respect des instructions suivantes peut avoir des conséquences désagréables pour vous-mêmes et pour l'intégrité d'autrui.

- Lisez avec soin la notice avant l'usage.
- Pour les opérations d'entretien et/ou réparations, adressez-vous aux centres de service après-vente autorisés de **FAR s.r.l.** et n'utilisez que des **pièces détachées originales**. **FAR s.r.l.** décline toute responsabilité pour les dommages dus à des pièces défectueuses qui interviendraient suite au non-respect de la notice ci-dessus (**Directive CEE 85/374**).

La liste des centres d'assistance est disponible sur notre site internet <http://www.far.bo.it> (Organisation)

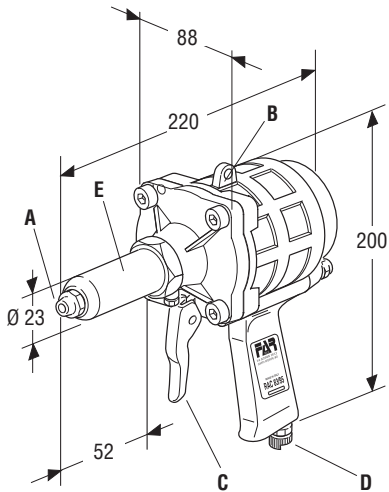
- L'outil de pose doit être utilisé par le personnel spécialisé.
- Avant l'usage, il faut se munir d'une visière et de gants de travail.
- Pour l'entretien et/ou réglage de l'outil de pose, se servir des équipements indiqués dans le chapitre "ENTRETIEN".
- L'outil de pose peut être transporté à main et il doit être remis dans sa boîte après l'usage.
- Il n'y a pas de prescriptions particulières pour le stockage.
- Pour obtenir un bon fonctionnement de l'outil, nous vous suggérons de le réviser tous les six mois.
- Il faut faire la réparation et le nettoyage de l'outil quand il n'est pas alimenté.
- Si possible, il faudrait utiliser des équilibrateurs de sécurité.
- En cas d'exposition quotidienne où le niveau de pression soit supérieur à la limite de sécurité 70 dB (A), l'on doit s'assurer

la protection de l'ouïe (casque antibruit, réduction du temps d'exposition quotidienne, etc).

- La table et la place de travail doivent être toujours propres et rangées. Le désordre peut causer des dommages aux personnes.
- Personne (si étranger) ne peut utiliser les outils de pose.
- Il faut s'assurer que les tuyaux d'alimentation de l'air comprimé soient appropriés (conformes) à l'utilisation prévue.
- Ne pas traîner l'outil de pose quand il est connecté à l'alimentation. Le tuyau doit se trouver toujours loin de sources de chaleur ou d'objets tranchants.
- Les outils de pose doivent être toujours en bon état. Ne pas enlever les protections et le silencieux de l'outil.
- Après la réparation et/ou réglage, il faut s'assurer d'avoir enlevé les clés de réglage.
- Avant de déconnecter le tuyau de l'air comprimé de l'outil de pose, il faut s'assurer qu'il ne soit pas en pression.
- Suivre scrupuleusement ces instructions.
- L'outil à riveter ne doit pas être utilisé en présence de dommages évidents.

PARTIES PRINCIPALES

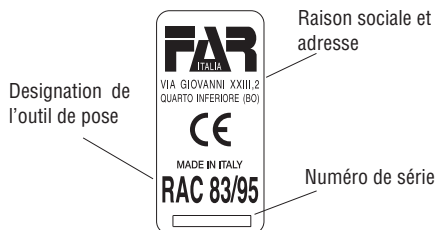
- A)Buse
 B)Etrier de support
 C)Détente de traction
 D)Raccord d'air comprimé
 E)Tête porte buse



IDENTIFICATION DE L'OUTIL DE POSE

L'outil de pose **RAC 83/95** est identifié par un marquage indiquant raison sociale et adresse du fabricant, désignation de l'outil de pose, marquage CE.

En cas de réclamation auprès de nos services techniques, il faut toujours se référer aux données indiquées dans le marquage.



DONNÉES TECHNIQUES

- Pression d'utilisation **6 BAR**
- Diamètre int. min. tuyau alimentation air comprimé **min. diam= 8 mm**
- Consommation d'air par cycle **2,2 NI**
- Force maximum **6 BAR 5372 N**
- Poids **1,500 Kg**
- Température d'utilisation **- 5° / + 50°**
- Valeur moyenne quadratique pondérée en fréquence de l'accélération totale (Ac) à laquelle les bras sont soumis **3,3 m/s²**
- Pression acoustique de l'émission pondérée (A) **84 dBA**
- Pression acoustique instantanée pondérée (C) **<130 dBC**
- Puissance acoustique pondérée (A) **96 dBA**

ALIMENTATION EN AIR

L'air d'alimentation doit être libre de corps étrangers et d'humidité pour sauvegarder l'outil de l'usure précoce des parties en mouvement, donc il est recommandé d'employer un groupe de graissage pour air comprimé.

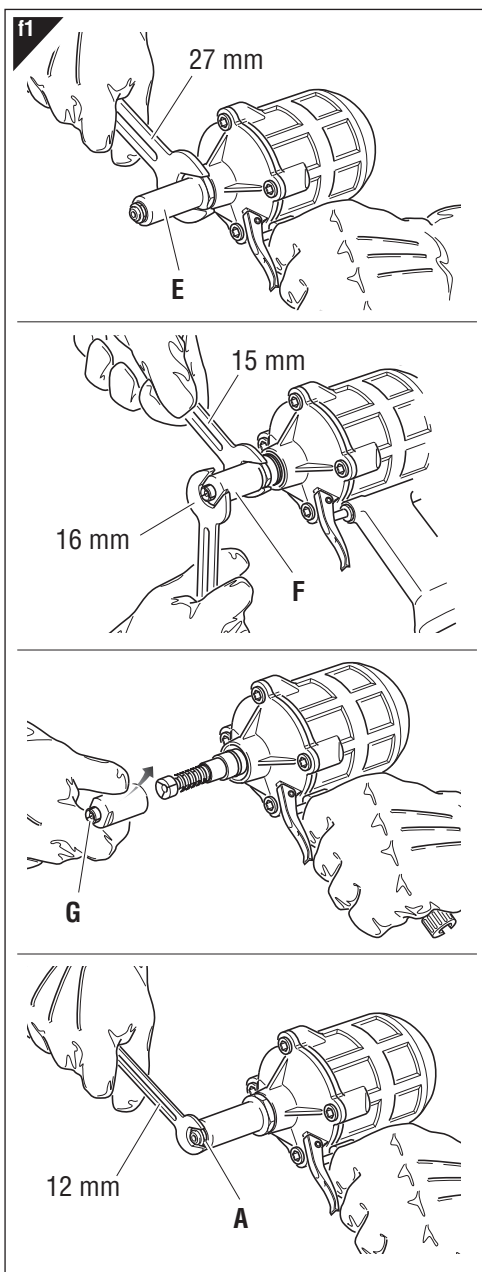
ENTRETIEN ET CHANGEMENT DE FORMAT (fig. f1)

L'utilisation prolongée du pistolet peut provoquer le glissement des mors sur le clou, à cause de dépôt d'impureté. Il faudra donc nettoyer les mors et, ensuite, les lubrifier. En cas d'usure, si elle comporte une altération de leur correct fonctionnement, il faudra au contraire remplacer les mors mêmes.

Enlever la tête porte buse (E) en utilisant une clé commerciale de 27 mm. ensuite, au moyen de deux clés commerciales de 15 mm et 16 mm enlever la broche (F), d'où on doit extraire les mors (G).

Pour le remplacement de la buse (A), utiliser une clé commerciale de 12 mm et placer ensuite la buse enlevée dans son logement situé au fond du pistolet afin de ne la pas perdre.

ATTENTION!
Effectuer les opérations susmentionnées le pistolet n'étant pas alimenté!



BEDIENUNGSANLEITUNG


INHALTSVERZEICHNIS

GARANTIE..... 14
 SICHERHEITSMASSNAHMEN UND BESTIMMUNGEN14
 HAUPTSÄCHLICHE TEILE14
 WERKZEUGIDENTIFIZIERUNG.....15
 TECHNISCHE DATEN15
 WARTUNG UND AUSWECHSLUNG DES FORMATS15

GARANTIE

Auf die Nietwerkzeuge von **FAR** wird eine Garantie von **12 Monaten** gewährt. Der Garantiezeitraum beginnt in dem Moment, in dem der Käufer das Gerät nachweislich in Empfang genommen hat. Die Garantie ist nur gültig, wenn das Gerät bei einem Vertragshändler erworben und ausschließlich zu den Zwecken verwendet wird, für die es konzipiert wurde. Die Garantie wird ungültig, wenn das Gerät nicht in Einklang mit den Anweisungen in der Betriebs- und Wartungsanleitung verwendet und gewartet wird. Die Firma **FAR s.r.l.** verpflichtet einzig zur Reparatur bzw. zum Austausch, nach ihrem ausschließlichen Ermessen, der Komponenten, die für mangelhaft befunden werden.

SICHERHEITSMASSNAHMEN UND BESTIMMUNGEN



ACHTUNG!!!
 Alle Arbeiten müssen in Übereinstimmung mit den Sicherheitsvorschriften durchgeführt werden, um die eigene Sicherheit und die anderer Personen zu gewährleisten und die beste zu erreichen.

- Die Anleitung vor Gebrauch des Geräts aufmerksam lesen.
- Die Wartungs- und/oder Reparaturarbeiten von den autorisierten Kundendienststellen von **FAR s.r.l.** ausführen lassen und ausschließlich **Originalersatzteile** verwenden. Die Firma **FAR s.r.l.** haftet nicht für durch defekte Teile verursachte Schäden, sofern diese auf die Mißachtung der o.g. Vorschrift zurückzuführen sind (**Richtlinie 85/374/EWG**).

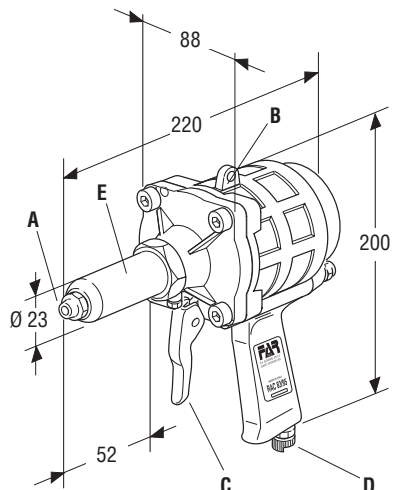
Die Liste der Reparaturservices ist verfügbar unter unserer Webseite <http://www.far.bo.it> (**Organisation**)

- Das Werkzeug darf nur von Facharbeitern benützt werden.
- Bei Gebrauch des Werkzeuges sind Schutzbrille und Handschuhe zu verwenden.
- Verwenden Sie nur Ausrüstungen die in der Betriebsanleitung empfohlen sind, wenn Sie am Werkzeug Instandsetzungen und Regulierungen durchführen.
- Wir empfehlen das Werkzeug nach Gebrauch in die Kassette zu geben, in der es auch transportiert werden kann.
- Es gibt keine besonderen Anforderungen für die Lagerung.

- Das Werkzeug soll alle sechs Monate gründlich überholt werden.
- Reparatur und Reinigung bei nicht angeschlossenem Gerät durchführen.
- Wenn notwendig verwenden Sie einen Sicherheits-Balancer.
- Falls der A-bewerteten Emissionsschalldruckpegel 70 dB übersteigt, müssen Sie einen Gehörschutz verwenden.
- Die Werkbank und Arbeitsfläche soll immer rein sein, ansonsten besteht Verletzungsgefahr.
- Werkzeuge dürfen durch Unbefugte nicht betrieben werden.
- Versichern Sie sich, daß der Druckluftschlauch in der richtigen Dimension ist.
- Nehmen Sie das angeschlossene Werkzeug nie am Druckluftschlauch. Das gesamte Werkzeug soll fern von Hitze und schneidenden Teilen gehalten werden.
- Halten Sie das Werkzeug in guter Verfassung und verändern Sie weder Schutzvorrichtungen noch Schall-dämpfer.
- Nach Reparatur und/oder Einstellung vergewissern Sie sich, daß das Sicherheitswerkzeug entfernt wurde.
- Bevor Sie den Druckluftschlauch abschließen, vergewissern Sie sich, daß dieser drucklos ist.
- Diese Anweisungen müssen sorgfältig beachtet werden.
- Verwenden Sie nicht das Nietwerkzeug bei offensichtlichen Schäden.

HAUPTSÄCHLICHE TEILE

- A) Mundstück
 B) Balancerhalterung
 C) Auslöser für Ziehen
 D) Druckluftanschluß
 E) Äußerer ø des Mundstückträgers



WERKZEUGIDENTIFIZIERUNG

Das Blindniet-Werkzeug **RAC 83/95** ist durch eine Markierung gekennzeichnet, die den Firmennamen und die Adresse des Herstellers, die Angabe des Werkzeugs, die CE-Markierung zeigt. Falls Kundendienst notwendig ist, beziehen Sie sich immer auf die Daten in der Markierung.



TECHNISCHE DATEN

- Betriebsdruck **6 BAR**
- Der Mindestinnendurchmesser des Druckluftschlauches beträgt **8 mm**
- Luftverbrauch **2,2 NI**
- Max. Setzkraft **6 BAR 5372 N**
- Gewicht **1,500 Kg**
- Einsatztemperatur **von- 5° / + 50°**
- Mittelquadratwert der Beschleunigungsfrequenz (Ac), die sich auf den Arm auswirkt **3,3 m/s²**
- A-bewertete Emissionsschalldruckpegel **84 dBA**
- Momentane C-bewertete Emissionsschalldruckpegel **<130 dBC**
- A-bewertete Schalldruckpegel **96 dBA**

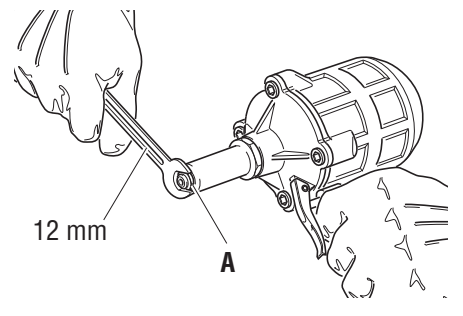
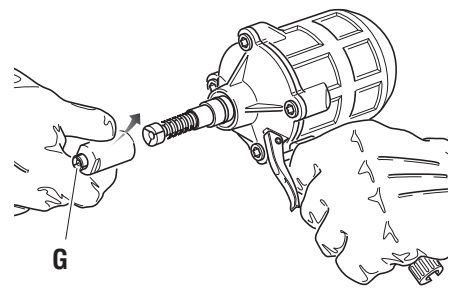
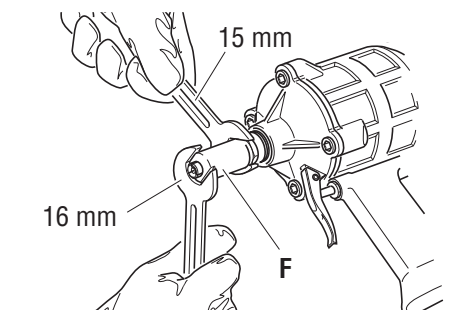
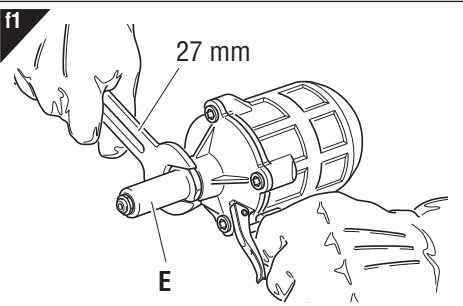
LUFTSPEISUNG

Die verwendete Luft darf keine Fremdkörper und Feuchtigkeit enthalten, um die Maschine vor dem vorzeitigen Verschleiß der sich bewegenden Teile zu schützen. Deshalb ist die Verwendung einer Wartungseinheit für Druckluft unbedingt notwendig.

WARTUNG UND AUSWECHSLUNG DES FORMATS (Abb. f1)

Die lang andauernde Benutzung des Nietwerkzeuges kann zum Rutschen der Spannbacken auf dem Nagel führen, wegen des Sichablagerns von Unreinheiten. Die oben genannten Spannbacken müssen daher gereinigt und danach geschmiert werden. Beim Verschleiß, falls der einwandfreie Betrieb dadurch beeinträchtigt wird, müssen die Spannbacken ersetzt werden. Der Düsenträger ist durch einen 27 mm handelsüblichen Gabelschlüssel auszuspannen (E). Danach, mittels zwei 15 mm und 16 mm handelsüblicher Gabelschlüssel, die Spindel ausspannen (F), woraus die Spannbacken (G) herauszunehmen sind. Zur Auswechslung des Mundstückes (A) einen 12 mm handelsüblichen Schlüssel verwenden. Danach das aus dem Nietwerkzeug entfernte Mundstück in das dazu bestimmte Gehäuse einsetzen, damit es nicht verlorengeht.

ACHTUNG!!! OBENGENANNT EINGRIFFE BEI NICHT LUFTGESPEISTEM NIETWERKZEUG AUSFÜHREN!



INSTRUCCIONES DE USO

INDICE

GARANTÍA 16
 ADVERTENCIAS Y MEDIDAS DE SALVAGUARDIA 16
 PARTES PRINCIPALES 16
 IDENTIFICACION DE LA REMACHADORA 17
 DATOS TECNICOS 17
 MANTENIMIENTO Y VARIACION DE TAMAÑO 17

GARANTÍA

Las remachadoras **FAR** cuentan con garantía de **12 meses**. El período de garantía de la herramienta comienza en el momento de su comprobada recepción de parte del comprador. La garantía protege al usuario/comprador cuando la herramienta es adquirida a través de un revendedor autorizado y solo cuando es utilizada para los usos previstos según su diseño. La garantía no es válida si la herramienta no es utilizada o no es sometida a mantenimiento de conformidad con las especificaciones del manual de instrucciones y mantenimiento. En caso de verificarse defectos o averías, **FARS.r.l.** se compromete únicamente a reparar y/o sustituir, a su propia exclusiva discreción, los componentes estimados como defectuosos.

ADVERTENCIAS Y MEDIDAS DE SALVAGUARDIA

!!!ATENCIÓN!!!
 No cumplir o despreciar las advertencias de seguridad puede perjudicar su incolumidad o la incolumidad de otras gentes y también el funcionamiento del equipo.

- Leer atentamente las instrucciones antes del uso.
- Para las operaciones de mantenimiento y/o reparación, dirigirse a centros de postventa autorizados por **FAR s.r.l.** y utilizar exclusivamente **piezas de repuesto originales**. **FAR s.r.l.** declina cualquier responsabilidad por daños ocasionados por piezas defectuosas y si no se ha cumplido por inobservancia cuanto arriba (**Directiva CEE 85/374**).

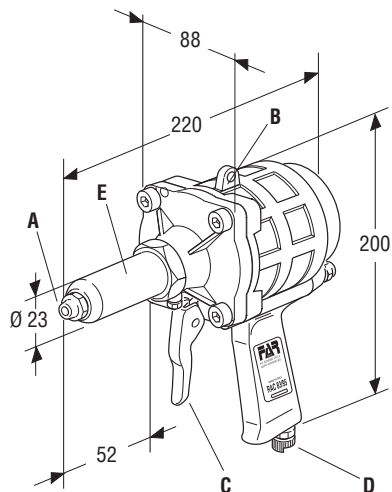
La lista de los servicios postventa es disponible en nuestro sitio web <http://www.far.bo.it> (Organización)

- El equipo tiene que ser empleado sólo por personas especializadas.
- Antes de ponerse a utilizar el equipo se ha de ponerse gafas protectoras o visieras y guantes.
- Para efectuar las operaciones de manutención y/o el ajuste del equipo emplear los accesorios en dotación y/o los utensilios comerciales descritos en el capítulo Manutención.
- Es posible transportar la herramienta a mano pero, después su utilización, se aconseja volver a colocarla en su embalaje.
- No hay requisitos especiales para el almacenaje.
- Para el correcto funcionamiento de la remachadora se aconseja su revisión semestral.

- Se ha de cortar siempre la alimentación de corriente antes de ponerse a hacer reparaciones o antes de limpiar la herramienta.
- Se aconseja, si posible, el empleo de un balancín de seguridad.
- En caso de exposición diaria en un lugar donde el nivel de Presión acústica emisión ponderada sea mayor que el límite de seguridad de 70 dB (A), utilizar medidas de protección del oído (auriculares o tapón supresor de ruidos, disminución del tiempo de exposición diaria, etc.).
- Mantener el banco y/o la zona de trabajo limpia, pues el desorden puede ocasionar daños a las personas.
- No se permiten a personas inexpertas tocar los equipos.
- Asegurarse que los tubos de alimentación del aire comprimido tengan la dimensión idónea según la utilización prevista.
- Jamás se arrastrará el equipo conectado a la alimentación tirando su tubo; mantener siempre el tubo lejos de fuentes de calor y de objetos contundentes.
- Mantener los equipos en buena condición y limpios. Jamás se quitarán las protecciones o el silenciador del equipo.
- Se han de remover siempre las llaves de servicio y de ajuste después las operaciones de reparación y/o de ajuste.
- Antes de desconectar el tubo del aire comprimido de la remachadora, asegúrese que éste no esté bajo presión.
- Se han de cumplir detenidamente estas instrucciones.
- No utilice la remachadora en presencia de daños evidentes.

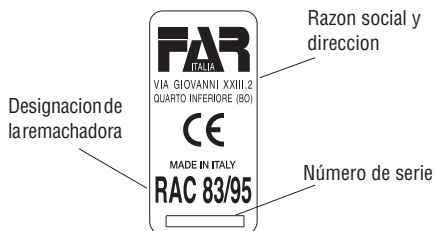
PARTES PRINCIPALES

- A) Inyector
 B) Toma balancador
 C) Gatillo de tracción
 D) Conexión aire comprimido
 E) Tubito externo porta inyector



IDENTIFICACION DE LA REMACHADORA

La remachadora **RAC 83/95** es identificada por una marca con razón social y dirección del productor, designación de la remachadora, marca CE. Al consultar con el servicio de asistencia técnica, mencionar siempre los datos citados sobre la marca.



DATOS TÉCNICOS

- Presion de ejercicio..... **6 BAR**
- Diámetro interior mínimo del tubo de alimentación aire comprimido **ø min. = 8 mm**
- Consumo aire por ciclo..... **2,2 NI**
- Potencia máxima **6 BAR 5372 N**
- Peso..... **1,500 Kg**
- Temperatura de utilización **- 5° / + 50°**
- Valor medio cuadrático de la aceleración total registrado en frecuencia (Ac) ejercitado sobre los miembros articulados superiores..... **3,3 m/s²**
- Presión acústica emisión ponderata (A) **84 dBA**
- Presión acústica instantánea emisión ponderata (C)..... **<130 dBC**
- Potencia acústica ponderado (A) **96 dBA**

ALIMENTACION DEL AIRE

El aire de alimentación debe estar libre de cuerpos extraños y de humedad para proteger la máquina de usura precoz de las partes en movimiento, se aconseja el uso de un grupo de lubricación para aire comprimido.

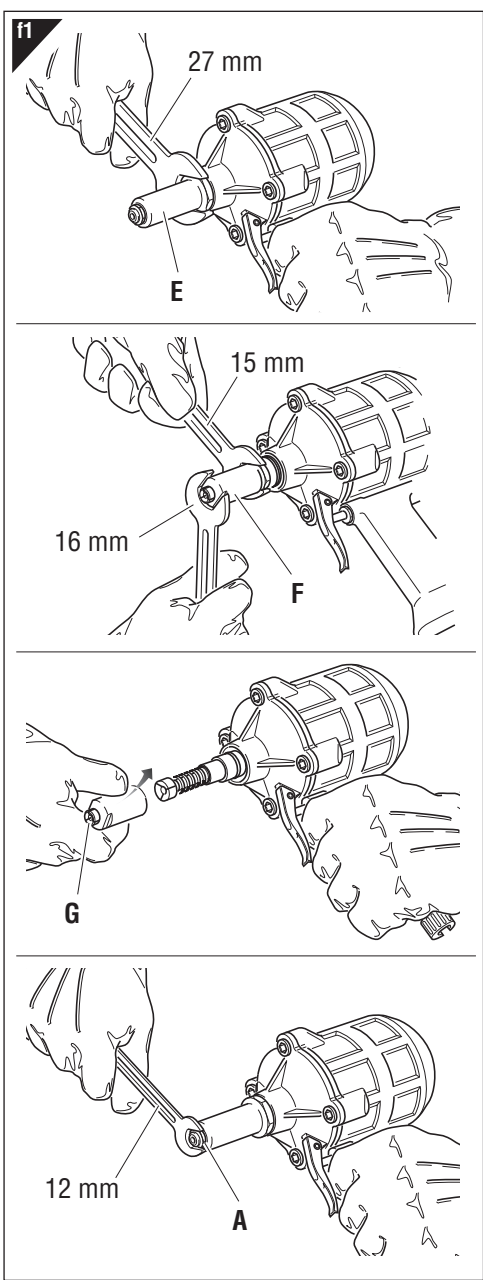
MANTENIMIENTO Y VARIACION DE TAMAÑO (fig. f1)

El uso prolongado de la remachadora puede dar lugar al deslizamiento de los bornes sobre el clavo, causado por depósitos de impurezas. Se deberá por lo tanto proceder a la limpieza de dichos bornes y a la sucesiva lubricación. Sin embargo, si los bornes están desgastados y su funcionamiento está comprometido, proceder a su reemplazo.

Es necesario desmontar la cabeza porta inyector (E), empleando una llave de tipo estandar de mm. 27. Después de haber desmontado la cabeza porta inyector, con dos llaves de tipo estandar de mm. 15 y mm. 16 quitar el mandril (F) y extraer los bornes (G).

Para reemplazar el inyector (A), se aconseja el uso de la llave de tipo estandar de mm 12 y de montar el inyector quitado, en su apropiado lugar en el fondo de la remachadora, para evitar su posible pérdida.

¡¡¡ATENCIÓN!!!
 Al efectuar esas operaciones cortar la alimentación de aire a la remachadora.



INSTRUKCJA OBSŁUGI

SPIS TREŚCI

GWARANCJA..... 18
 BEZPIECZNA PRACA Z NARZĘDZIEM 18
 CZĘŚCI GŁÓWNE..... 18
 IDENTYFIKACJA NITOWNICY 19
 DANE TECHNICZNE 19
 KONSERWACJA I ZMIANA FORMATU..... 19

GWARANCJA

Nitownice FAR są objęte **12-miesięczną** gwarancją. Okres gwarancyjny rozpoczyna się w chwili poświadczonego odbioru narzędzia przez klienta. Użytkownikowi / kupującemu przysługuje gwarancja, jeśli narzędzie zostało zakupione u autoryzowanego sprzedawcy i tylko w przypadku jego użytkowania zgodnie z przeznaczeniem. Gwarancja nie obowiązuje, jeśli narzędzie jest używane lub jeśli nie jest poddawane pracom konserwacyjnym opisanym w instrukcji obsługi konserwacji. W przypadku wad lub usterek, firma **FAR S.r.l.** zobowiązuje się wyłącznie do naprawy i/lub wymiany, według własnego uznania, komponentów uznanych za wadliwe.

BEZPIECZNA PRACA Z NARZĘDZIEM



UWAGA!!!

Nieprzestrzeganie lub zaniedbanie poniższych ostrzeżeń dotyczących bezpieczeństwa może mieć poważne konsekwencje dla zdrowia użytkownika oraz osób trzecich, jak również dla prawidłowego działania urządzenia.

- Przed rozpoczęciem pracy należy zapoznać się z niniejszą instrukcją.
- W przypadku konieczności serwisowania narzędzia, należy skontaktować się z autoryzowanym przedstawicielem firmy **FAR**; używać **tylko oryginalnych części zamiennych**, firma **FAR** nie ponosi żadnej odpowiedzialności za wypadki powstałe na skutek niewłaściwego użycia narzędzia (**Dyrektywa UE 85/374**).

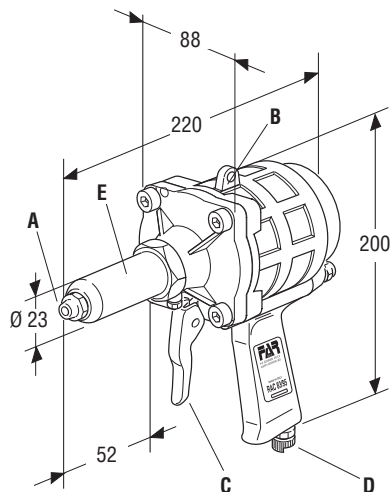
Lista punktów serwisowych jest dostępna na naszej stronie internetowej <http://www.far.bo.it> (Organizacja)

- Narzędzie może być stosowane tylko przez odpowiednio przeszkoloną osobę.
- W czasie pracy zaleca się stosowanie okularów ochronnych oraz rękawic.
- W trakcie czynności serwisowych należy stosować klucze z wyposażenia narzędzia, lub inne akcesoria o których mowa w rozdziale "Konserwacja" w niniejszej instrukcji.
- Narzędzie może być przenoszone ręcznie, po skończonej pracy zaleca się jego przechowywanie w oryginalnym opakowaniu.
- W celu przedłużenia żywotności narzędzia zaleca się jego kwartalną konserwację i przegląd.
- Brak specjalnych wymagań dotyczących przechowywania lub magazynowania.

- Wszelkie czynności serwisowe lub czyszczenia, należy wykonywać przy wyłączonym narzędziu.
- Tam gdzie to możliwe zaleca się podwieszenie narzędzia na balanserze.
- W przypadku codziennej ekspozycji personelu w otoczeniu, w którym poziom ciśnienia akustycznego emisji skorygowanego charakterystyką A przekracza wartość bezpieczeństwa 70 dB (A), należy korzystać z indywidualnych środków ochrony słuchu (nauszniki lub zatyczki przeciwhałasowe, redukcja dziennego czasu ekspozycji, itd.)
- Miejsce pracy należy utrzymywać w czystości i porządku co zmniejsza ryzyko wypadku.
- Narzędzia mogą używać tylko osoby do tego uprawnione
- Upewnić się że przewody zasilające powietrza są odpowiednia dla narzędzia.
- Narzędzie należy utrzymywać w czystości, nie wolno zdejmować osłony tłumika.
- Nie szarpać narzędzia za przewód zasilania powietrzem, przewód z powietrzem powinien być oddalony od źródeł ciepła.
- Po skończonej naprawie, upewnić się iż wewnątrz narzędzia nie zostały klucze serwisowe.
- Przed odłączenie rury z powietrzem od narzędzia, upewnić się że narzędzie nie jest pod ciśnieniem.
- Stosować się skrupulatnie do powyższych zaleceń.
- Nie używać nitownicy w przypadku widocznych uszkodzeń.

CZĘŚCI GŁÓWNE

- A) Dysza
 B) Zaczep balansera
 C) Dźwignia spustu
 D) Przyłącze sprężonego powietrza
 E) Rura nośna dyszy



IDENTYFIKACJA NITOWNICY

Na nitownicy **RAC83/95** jest identyfikowana poprzez oznaczenie obejmujące nazwę i adres producenta, określenie maszyny, oznakowanie CE. W razie potrzeby skorzystania z pomocy technicznej, należy zawsze podać dane znajdujące się na oznaczeniu.



DANE TECHNICZNE

- Ciśnienie robocze **6 BAR**
- Minimalna wewnętrzna średnica przewodu sprężonego powietrza **ø min. = 8 mm**
- Zużycie powietrza na cykl **2,2 NI**
- Moc maksymalna **6 BAR 5372 N**
- Waga **1,500 Kg**
- Temperatura eksploatacji **- 5° / + 50°**
- Wartość średnia kwadratowa przyspieszenia całkowitego (Ac) ważonego częstotliwością, któremu są poddane kończyny górne **3,3 m/s2**
- Ciśnienie akustyczne emisji skorygowane charakterystyką A ... **84 dBA**
- Chwilowe ciśnienie akustyczne skorygowane charakterystyką C **<130 dBC**
- Ciśnienie akustyczne skorygowane A **96 dBA**

ZASILANIE W SPRĘŻONE POWIETRZE

Powietrze, którym zasilane jest urządzenie musi być wolne od ciał obcych i wilgoci, celem ochrony maszyny przed przedwczesnym zużyciem części ruchomych; zaleca się zastosowanie zespołu smarowania dla sprężonego powietrza.

KONSERWACJA I ZMIANA FORMATU (rys. f1)

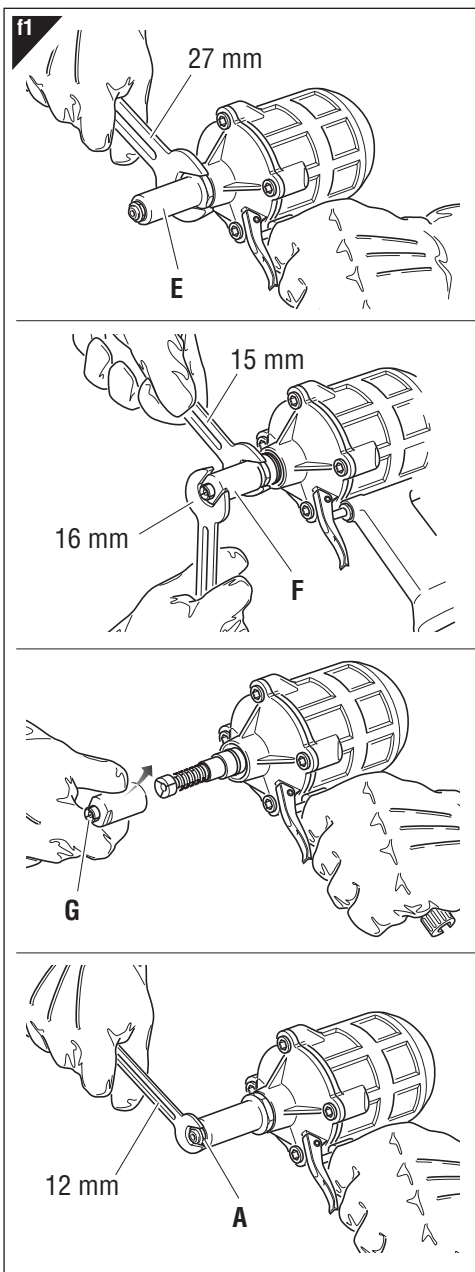
Długotrwałe użytkowanie nitownicy może spowodować ślizganie się szczęk na gwoździu na skutek odkładania się zanieczyszczeń. Należy wtedy przystąpić do czyszczenia szczęk, a następnie do ich nasmarowania, lub, w przypadku gdy zużycie szczęk uniemożliwia dalsze z nich korzystanie, do ich wymiany.

Zdjąć rurę nośną dyszy (E) za pomocą klucza 27 mm. Następnie za pomocą dwóch kluczy 15 mm i 16 mm zdjąć uchwyty (F), z którego należy wyjąć szczękę (G). Przy wymianie dyszy (A), należy korzystać z klucza 12 mm i umieścić zdjętą dyszę w przeznaczonym do tego miejscu na końcu nitownicy, tak, aby uniknąć jej zgubienia.



UWAGA!

Powyższe czynności należy przeprowadzać przy nitownicy odłączonej od zasilania.



ИНСТРУКЦИИ ПОА ИСПОЛЬЗОВАНИЮ


СОДЕРЖАНИЕ

ГАРАНТИЙНЫЕ ОБЯЗАТЕЛЬСТВА 20
 РЕКОМЕНДАЦИИ И МЕРЫ БЕЗОПАСНОСТИ 20
 ГЛАВНЫЕ ЧАСТИ 21
 ИДЕНТИФИКАЦИЯ ИНСТРУМЕНТА 21
 ТЕХНИЧЕСКИЕ ДАННЫЕ 21
 УХОД И СМЕНА ФОРМАТА 22

ГАРАНТИЙНЫЕ ОБЯЗАТЕЛЬСТВА

Заклёпочные инструменты производства фирмы **Far** имеют гарантию на срок **12 месяцев**. Период гарантийного обслуживания начинается с момента документально подтвержденного факта получения прибора покупателем. Гарантийное обязательство распространяется на прибор, принадлежащий пользователю/покупателю при условии, что прибор был приобретен у официального дистрибьютора и только для предусмотренного в руководстве по эксплуатации и техническому обслуживанию использования. Гарантийное обязательство считается расторгнутым, если прибор не используется и не подвергается техническому обслуживанию в строгом соответствии с инструкциями в руководстве по эксплуатации и техническому обслуживанию. При наличии брака или повреждений Компания **Far S.r.l.** берет на себя только обязательство починить и/или заменить те детали, которые, по собственному усмотрению, будет считать бракованными.

РЕКОМЕНДАЦИИ И МЕРЫ БЕЗОПАСНОСТИ



ВНИМАНИЕ!
 Невыполнение или небрежность в исполнении последующих мер предосторожности может привести к неприятным последствиям для вашей и чужой невредимости, и для хорошего функционирования инструмента.

- Внимательно ознакомьтесь с инструкциями перед использованием.
- Для ухода или/и починки доверьтесь уполномоченным офисным центрам **FAR s.r.l.** и используйте **только подлинные запчасти**. **FAR s.r.l.** не берет на себя ответственность в случае повреждений нанесенных при использовании дефектных запчастей, обнаруженных из-за неисполнения вышеуказанного (**Директива ЕЭС 85/374**).

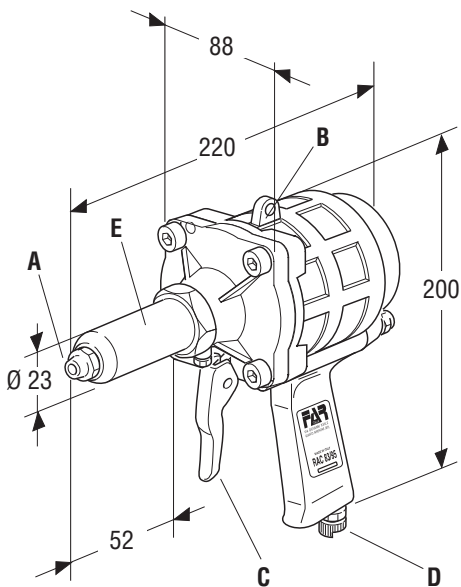
Список сервисных центров приведен на нашем веб-сайте <http://www.far.bo.it> (ОРГАНИЗАЦИЯ)

- Советуем доверять использование инструмента специально подготовленному персоналу.
- Используйте предохранительные очки или маски и перчатки во время работы с инструментом.
- Для ухода и/или регуляции инструмента используйте принадлежности из оснащения и/или коммерческие приспособления указанные в разделе об Уходе за инструментом.
- Данный инструмент можно переносить вручную, после его использования мы советуем класть его в упаковку.

- Нет особых требований к хранению и складированию.
- Для правильного функционирования инструмента необходима тщательная проверка каждое полугодие.
- Проверьте, что инструмент не подключен к питанию, прежде чем начинать его чистку или починку.
- Советуем, при возможности, пользоваться балансиром.
- В случае ежедневной работы операторов в помещении, в котором эквивалентный уровень испускаемого звукового давления А превышает предельное значение безопасности 70 дБ (А), необходимо пользоваться индивидуальными средствами защиты органов слуха (наушники или беруши; снизить время нахождения в шумном помещении и т.п.).
- Необходимо поддерживать порядок и чистоту на рабочих местах, беспорядок может привести к ущербу для здоровья оператора.
- Не допускайте контакт посторонних с инструментом.
- Удостоверьтесь, что трубы подачи сжатого воздуха соответствуют нужным размерам.
- Не тяните за трубу подключенный к питанию инструмент, храните его подальше от режущих и излучающих тепло объектов.
- Необходимо содержать инструментарий чистым и в хорошем состоянии пользования, не снимайте средства защиты и звукопоглощающее приспособление.
- После ремонта или регистрации, удостоверьтесь, что вы удалили служебные или регистрационные ключи.
- Прежде чем отсоединить трубу сжатого воздуха, удостоверьтесь, что он не под давлением.
- Тщательно придерживайтесь этим правилам.
- Не используйте заклепочный инструмент при наличии явных повреждений.

ГЛАВНЫЕ ЧАСТИ

- A) Насадка
- B) Крепление балансира
- C) Спусковой крючок тяги
- D) Подключение сжатого воздуха
- E) Трубка для насадок



ТЕХНИЧЕСКИЕ ДАННЫЕ

- Рабочее давление 6 ар
- Минимальный внутренний диаметр
трубы сжатого воздуха $\varnothing \text{ min.} = 8 \text{ mm}$
- Расход воздуха на цикл 2,2 нл
- Максимальная Мощность 6 ар 5372 кН
- Вес 1,500 кг
- Температура использования - 5° / + 50°
- Среднее квадратное значение уравниваемое
общей частоте ускорения (Ac) которой
подвержены верхние конечности 3,3 m/s²
- Эквивалентный уровень испускаемого звукового
давления (A) 84 дБА
- Эквивалентный уровень мгновенного значение звукового
давления (C) <130 дБА
- Умеренный уровень шума (A) 96 дБА

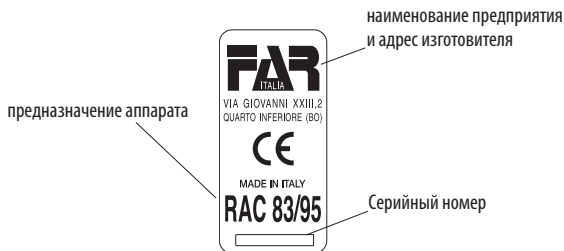
ВОЗДУШНОЕ ПИТАНИЕ

Воздух питания должен быть очищен от инородных материалов и от влажности, с целью предотвратить преждевременный износ двигающихся частей; поэтому мы советуем пользоваться группой лубрикаторов для сжатого воздуха.

ИДЕНТИФИКАЦИЯ ИНСТРУМЕНТА

Установочный инструмент для заклепок RAC83/95 идентифицируется при помощи маркировки, в которой указывается наименование предприятия и адрес изготовителя, предназначение аппарата, маркировка CE.

При обращении за технической помощью, всегда ссылаться на данные, указанные на заклепочно аппарате.



УХОД И СМЕНА ФОРМАТА (рисунке f1)

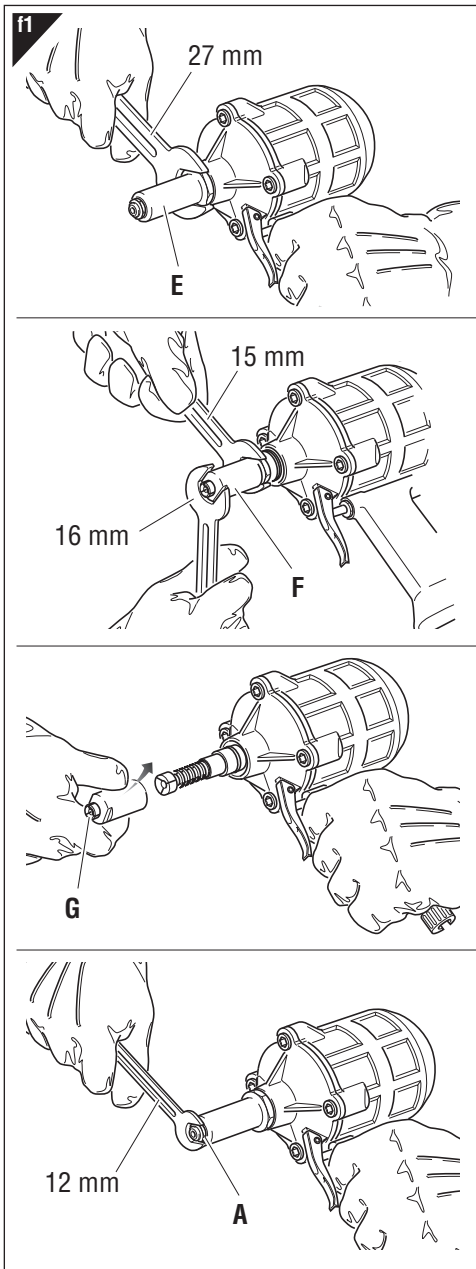
Длительное использование инструмента может привести к соскальзыванию зажимов для гвоздей из-за накопления засоряющих частиц. В таком случае будет необходимым прочистить и смазать зажимы, или в случае их износа сменить.

Демонтируйте втулку для насадок (E) пользуясь обычным ключом на 27 мм. Затем используя два ключа 15мм и 16 мм демонтируйте так же стержень (F), который содержит зажимы (G). Для смены насадки (A) пользуйтесь обычным ключом 12 мм, поместите открученную насадку в специально предназначенное место на дне инструмента, чтобы ее не потерять.



ВНИМАНИЕ!

Выполняйте данные действия с отключенным от питания инструментом.



PIECES DETACHEES

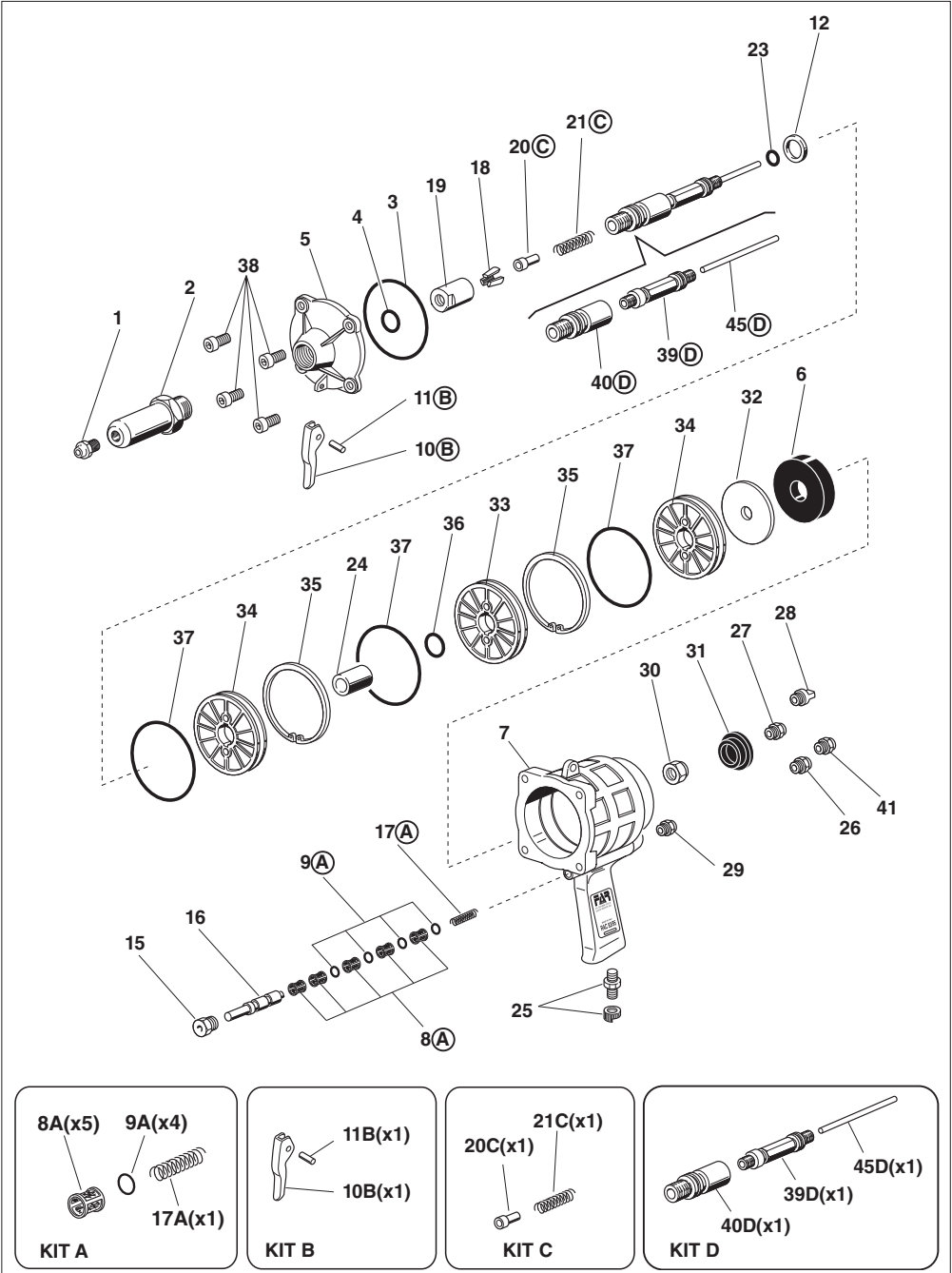
N°	CODE	Qt.	DESCRIPTION	KIT
01	717003	1	Buse pour rivets ø 4,8 All.	
02	710513	1	Tube porte buse	
03	710294	1	Garniture OR 150	
04	710420	1	Garniture OR 210	
05	71346177	1	Couvercle RAL 3020	
06	710422	1	Ammortisseur	
07	71346175	1	Corps outil à riveter RAL 3020	
08A	710188	5	Cage	A
09A	710187	4	Garniture OR 109	A
10B	710536	1	Bouton pousoir	B
11B	710537	1	Goupille élastique ø 4 x 12 UNI 6873	B
12	710426	1	Rondelle ø 14,1x24 x 4	
15	710538	1	Bague	
16	710539	1	Bobine	
17A	710540	1	Ressort	A
18	710011	3	Mors	
19	710431	1	Cône porte-mors	
20C	710544	1	Ouvre-mors	C
21C	710515	1	Ressort r	C
23	710427	1	Garniture OR 013	
24	710542	1	Douille	
25	710173	1	Raccord écrou moleté 1/4"	
26	717001	1	Buse pour rivets ø 2,5 ÷ 3,4	
27	717006	1	Buse pour rivets ø 2,4	
28	710438	1	Crochet blancier	
29	710219	1	Silencieur 1 SEP 1/8"	
30	710302	1	Ecrou M12 UNI 7474	
31	710439	1	Bouchon	
32	710243	1	Disque	
33	710442	1	Piston	
34	710443	2	Piston	
35	710295	2	Bague seeger 78 UNI 7437	
36	710444	1	Garniture OR 211	
37	710335	3	Garniture OR 844	
38	710670	4	Vis TCCE M6 x 12 UNI 5931	
39D	710958	1	Arbre	D
40D	710707	1	Porte-cône	D
41	717002	1	Buse pour rivets ø 4	
45D	711938	1	Rallonge arbre	D

N°	COD.	Qt.	DESCRIPTION	KIT

KIT

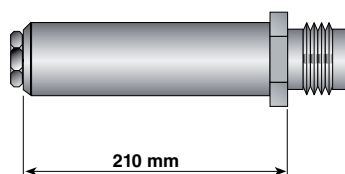
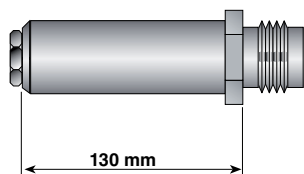
N°	COD.	Qt.	DESCRIPTION
KITA	740188		Kit cage
08A	710188	5	Cage
09A	710187	4	Garniture OR 109
17A	710540	1	Ressort r
KITB	740536		Kit bouton pousoir
10B	710536	1	Bouton pousoir
11B	710537	1	Goupille élastique ø 4 x 12 UNI 6873
KITC	740544		Kit ouvre-mors
20C	710544	1	Ouvre-mors
21C	710515	1	Ressort
KITD	740707		Kit porte-cône
39D	710958	1	Arbre
40D	710707	1	Porte-cône
45D	711938	1	Rallonge arbre

KIT Indique que la pièce est vendue dans des KITS composés de diverses pièces dans des quantités différentes.

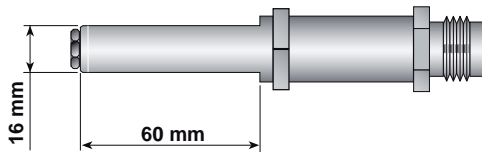
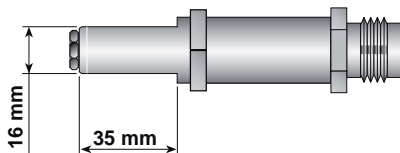


ACCESSORI - ACCESSORIES - ACCESSOIRES - ZUBEHÖR - ACCESORIOS - AKCESORIA - ПРИНАДЛЕЖНОСТИ

TESTE PROLUNGATE - EXTENDED HEADS - TÊTES ALLONGÉES - VERLÄNGERTE KÖPFE - CABEZAS ALARGADAS - PRZEDŁUŻONE GŁOWICE - УДЛИНЕННЫЕ ГОЛОВКИ

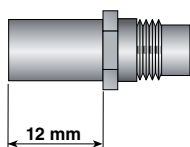


TESTE PROLUNGATE A SEZIONE RIDOTTA - EXTENDED HEADS WITH REDUCED SECTION - TÊTES ALLONGÉES AVEC SECTION RÉDUITE - VERLÄNGERTE KÖPFE MIT VERKLEINERTEM QUERSCHNITT - CABEZAS ALARGADAS DE SECCION REDUCIDA - PRZEDŁUŻONE GŁOWICE O ZMNIEJSZONYM PRZEKROJU - УДЛИНЕННЫЕ ГОЛОВКИ С ЗАНИЖЕННЫМ СЕЧЕНИЕМ

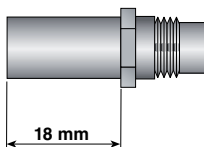


UGELLI PROLUNGATI - EXTENDED NOZZLES - EMOUCHURES ALLONGÉES - VERLÄNGERTE MUNDSTÜCKE - BOQUILLAS ALARGADAS - PRZEDŁUŻONE DYSZE - УДЛИНЕННЫЕ СОПЛА

U2



U1



RISOLUZIONE DEI PROBLEMI

SINTOMI	CAUSA	RIMEDI
- Non esegue la rivettatura	- Rivettatrice non alimentata	- Collegare la rivettatrice all'aria compressa
	- Slittamento dei morsetti sul chiodo	- Eseguire manutenzione morsetti
	- Ugello non corretto	- Sostituire l'ugello come da tabella
	- Aria non filtrata e lubrificata	- Dotarsi di Gruppo Filtro Lubrificatore
- Perdita d'aria	- Posizionamento non corretto del tubo di alimentazione	- Posizionare correttamente il tubo di alimentazione
	- Guarnizioni usurate	- Rivolgersi al centro assistenza
	- Rotture sul corpo della Rivettatrice	- Rivolgersi al centro assistenza
- Chiodo non espulso	- Ugello non corretto	- Sostituire l'ugello come da tabella

TROUBLE SHOOTING

SIGNALS	CAUSE	SOLUTIONS
- Does not fasten the rivet	- Non-powered tool	- Connect the riveting tools to the compressed air
	- Slipping of the clamps on the nail	- Perform clamps maintenance
	- Incorrect nozzle	- Replace the nozzle as shown in the table
	- Unfiltered and unlubricated air	- Equip yourself with lubricator filter assembly
- Air leak	- Incorrect positioning of the feeding tube	- Position the feeding tube correctly
	- Worn gaskets	- Contact the service center
	- Breaks on the riveting machine body	- Contact the service center
- Not ejected nail	- Incorrect nozzle	- Replace the nozzle as shown in the table

DÉPANNAGE

SYMPTÔMES	CAUSE	REMÈDES
- L'outil à riveter n'effectue pas le rivetage	- Outil à riveter non alimenté	- Connecter l'outil à riveter à l'air comprimé
	- Dérapiage des mors sur le clou	- Effectuer l'entretien des mors
	- Buse inadaptée	- Remplacer la buse conformément au tableau
	- Air non filtré et non lubrifié	- Equipez-vous avec l'Ensemble Filtre-Lubrificateur
- Fuite d'air	- Mauvais positionnement du tube d'alimentation	- Positionner correctement le tube d'alimentation
	- Joints usés	- Contacter le service après-vente (SAV)
	- Ruptures sur le corps de l'outil à riveter	- Contacter le service après-vente (SAV)
- Clou non éjecté	- Buse inadaptée	- Remplacer la buse conformément au tableau

FEHLERBEHEBUNG

PROBLEMBESCHREIBUNG	URSACHE	ABHILFE
- Die Nietmaschine vernietet nicht	- Nietmaschine nicht mit Strom versorgt	- Verbinden Sie die Nietmaschine mit der Druckluft
	- Schlupf der Klemmbacken am Nietdorn	- Wartung von Klemmbacken durchführen
	- Falsche Mundstück	- Ersetzen Sie das Mundstück wie in der Tabelle gezeigt
	- Ungefilterte und geschmierte Luft	- Rüsten Sie sich mit der Schmiermittelfilter-Baugruppe aus
- Luftleck	- Falsche Positionierung des Einfüllschlauchs	- Positionieren Sie die Einzugsröhre richtig
	- Verschlissene Dichtungen	- Wenden Sie sich an das Service Center
	- Brüche am Körper der Nietmaschine	- Wenden Sie sich an das Service Center
- Nietdorn nicht ausgewiesen	- Falsche Mundstück	- Ersetzen Sie das Mundstück wie in der Tabelle gezeigt

RESOLUCIÓN DE PROBLEMAS

SÍNTOMAS	CAUSA	REMEDIO
- No remacha	- Remachadora no alimentada	- Conectar la remachadora al aire comprimido
	- Deslizamiento de las mordazas sobre el clavo	- Realizar el mantenimiento de las mordazas
	- Boquilla incorrecta	- Reemplazar la boquilla como se muestra en la tabla
	- Aire no filtrado y lubricado	- Equiparse con el grupo filtro lubricador
- Perta de aire	- Posicionamiento incorrecto del tubo de alimentación	- Coloque el tubo de alimentación correctamente
	- Juntas desgastadas	- Póngase en contacto con el servicio tecnico
	- Roturas sobre el cuerpo de la remachadora	- Póngase en contacto con el servicio tecnico
- Clavo no expulsado	- Boquilla incorrecta	- Reemplazar la boquilla como se muestra en la tabla

ROZWIĄZYWANIE PROBLEMÓW

OZNAKI	PRZYCZYNA	ŚRODKI ZARADCZE
- Nie wykonuje nitowania	- Nitownica nie jest zasilana	- Przyłączyć nitownicę do sprężonego powietrza
	- Poślizg szczęk na gwoździu	- Przeprowadzić konserwację szczęk
	- Nieprawidłowa dysza	- Wymienić dyszę zgodnie z tabelą
	- Niefiltrowane i naoliwione powietrze	- Zaopatrzyć się w zespół filtra smarownicy
- Utrata powietrza	- Nieprawidłowe ustawienie rurowego przewodu zasilającego	- Ustawić prawidłowo rurowy przewód zasilający
	- Zużyte uszczelki	- Skontaktować się z centrum obsługi klienta
	- Uszkodzenia na korpusie nitownicy	- Skontaktować się z centrum obsługi klienta
- Gwóźdź nie został wyrzucony	- Nieprawidłowa dysza	- Wymienić dyszę zgodnie z tabelą

ПОИСК НЕИСПРАВНОСТЕЙ

СИГНАЛЫ	ПРИЧИНА	МЕРЫ ДЛЯ ИСПРАВЛЕНИЯ
- Не выполняет клепку	- В заклепочник не поступает питание	- Подключить заклепочник к подаче сжатого воздуха
	- Проскальзывание зажимов на гвозде	- Выполните техническое обслуживание зажимов
	- Неправильная насадка	- Замените насадку в соответствии с таблицей
	- Воздух нефильтранный и без смазки	- Оборудовать узел подготовки воздуха
- Утечка воздуха	- Подающий шланг неправильно установлен	- Правильно установить подающий шланг
	- Изношенные уплотнения	- Обратитесь в сервисный центр
	- Поломка корпуса заклепочника	- Обратитесь в сервисный центр
- Гвоздь не выброшен	- Неправильная насадка	- Замените насадку в соответствии с таблицей

- I** L'elenco dei centri di assistenza è disponibile sul Ns. sito web: <http://www.far.bo.it> (**Organizzazione**)
- GB** The list of the service centres is available on our website <http://www.far.bo.it> (**Organization**)
- F** La liste des centres d'assistance est disponible sur notre site internet <http://www.far.bo.it> (**Organisation**)
- D** Die Liste der Reparaturservices ist verfügbar unter unserer Webseite <http://www.far.bo.it> (**Organisation**)
- E** La lista de los servicios postventa es disponible en nuestro sitio web <http://www.far.bo.it> (**Organización**)
- PL** Lista punktów serwisowych jest dostępna na naszej stronie internetowej <http://www.far.bo.it> (**Organizacja**)
- RUS** Список сервисных центров приведен на нашем веб-сайте <http://www.far.bo.it> (**ОРГАНИЗАЦИЯ**)
- PT** A lista de centros de serviço está disponível no nosso site Web: <http://www.far.bo.it> (**Organização**)



SISTEMI DI FISSAGGIO
FASTENING SYSTEMS • SYSTEMES DE FIXATION
VERBINDUNGSSYSTEME • SISTEMAS DE FIJACION
СИСТЕМЫ МОСОВАНИЯ • СИСТЕМЫ КРЕПЛЕНИЯ • SISTEMAS DE FIXAÇÃO

SEDE • HEAD OFFICE • SIEGE •
 • HAUPTSITZ • SEDE • SIEDZIBA •
 • ОФИСНЫЙ ЦЕНТР • SEDE:

S.r.l. Uninominale
 40057 Quarto Inferiore - Bologna - Italy
 Via Giovanni XXIII, 2
 Tel. +39 - 051 6009511
 Ufficio Vendite Fax +39 - 051 767443
 E-mail: commerciale@far.bo.it
 Export Dpt. Fax +39 - 051 768284
 E-mail: export@far.bo.it



www.far.bo.it

DEPOSITO • WAREHOUSE •
 • DEPOT • WARENLAGER • ALMACEN •
 • ODDZIAŁ • СКЛАД • DÉPÔT:

Via Archimede, 8
 20099 Sesto San Giovanni - Milano - Italy
 Tel. +39 - 02 2409634 - Fax +39 - 02 2622279
 E-mail: milano@far.bo.it

BUREAU DE LIAISON
 2 Rue Maurice Audibert
 69800 ST PRIEST - FRANCE
 Tel. : +33 4 72 50 03 83
commercial@far-france.fr